

Manual de servicio de Dell™ XPS™ 730/730X

[Información técnica general](#)

[Antes de comenzar](#)

[Sustitución de la base del equipo](#)

[Sustitución de la cubierta del ordenador](#)

[Sustitución de la unidad de iluminación interior](#)

[Sustitución de los módulos de memoria](#)

[Sustitución de una tarjeta PCI/PCI Express](#)

[Sustitución de unidades](#)

[Sustitución del ensamblaje del disipador de calor](#)

[Sustitución del procesador](#)

[Sustitución de los ventiladores](#)

[Sustitución de la placa de control maestro](#)

[Sustitución de la placa base](#)


[Sustitución de la fuente de alimentación](#)

[Sustitución de la batería](#)

[Programa de configuración del sistema](#)

Modelo DCDO

Notas, precauciones y advertencias

 **NOTA:** una NOTA proporciona información importante que le ayuda a utilizar su equipo de la mejor manera posible.

 **PRECAUCIÓN:** una PRECAUCIÓN indica un posible daño al hardware o la pérdida de datos si no se siguen las instrucciones.

 **ADVERTENCIA:** una ADVERTENCIA indica el riesgo de daños materiales, lesiones o incluso la muerte.

La información contenida en este documento puede modificarse sin notificación previa.
© 2008 Dell Inc. Todos los derechos reservados.

Queda estrictamente prohibida la reproducción de este material en cualquier forma sin la autorización por escrito de Dell Inc.

Marcas comerciales utilizadas en este texto: *Dell*, el logotipo de *DELL* y *XPS* son marcas comerciales de Dell Inc.; *Microsoft* y *Windows* son marcas comerciales o marcas comerciales registradas de Microsoft Corporation en los Estados Unidos o en otros países.

Este documento puede incluir otras marcas y nombres comerciales para referirse a las entidades que son propietarias de las mismas o a sus productos. Dell Inc. renuncia a cualquier interés sobre la propiedad de marcas y nombres comerciales que no sean los suyos.

Noviembre de 2008 Rev. A00

[Regreso a la pantalla de contenido](#)

Antes de comenzar

Manual de servicio de Dell™ XPS™ 730/730X

- [Especificaciones técnicas](#)
- [Herramientas recomendadas](#)
- [Cómo apagar el equipo](#)
- [Instrucciones de seguridad](#)

En este capítulo se describen los procedimientos para extraer e instalar los componentes del ordenador. A menos que se señale lo contrario, cada procedimiento asume que existen las siguientes condiciones:

- 1 Ha realizado los pasos descritos en [Cómo apagar el equipo](#) y en [Instrucciones de seguridad](#).
- 1 Ha leído la información sobre seguridad que se incluye con su ordenador.
- 1 Se puede cambiar un componente o, si se ha adquirido por separado, se puede instalar realizando el procedimiento de extracción en orden inverso.

Especificaciones técnicas

Si desea información sobre las especificaciones técnicas de su ordenador, consulte la *Guía de referencia rápida* que se incluye con su ordenador, o bien consulte el sitio web de Dell Support en support.dell.com.

Herramientas recomendadas

Los procedimientos de este documento podrían requerir el uso de las siguientes herramientas:

- 1 Destornillador Phillips pequeño
- 1 Destornillador plano pequeño


Cómo apagar el equipo


 **PRECAUCIÓN:** para evitar la pérdida de datos, guarde todos los archivos que tenga abiertos y ciérrelos, y salga de todos los programas antes de apagar el equipo.


1. Apague el sistema operativo:
2. Asegúrese de que el equipo y todos los dispositivos conectados están apagados. Si el equipo y los dispositivos no se apagan automáticamente al cerrar el sistema operativo, mantenga presionado el botón de encendido durante unos 4 segundos para apagarlos.

Instrucciones de seguridad

Aplique las siguientes directrices de seguridad para proteger el equipo contra posibles daños y garantizar su propia seguridad personal.

 **ADVERTENCIA:** antes trabajar en el interior del equipo, siga las instrucciones de seguridad que se entregan con el equipo. Para obtener información adicional sobre recomendaciones de seguridad, consulte la [página de inicio sobre conformidad reglamentaria en www.dell.com/regulatory_compliance](http://www.dell.com/regulatory_compliance).

 **PRECAUCIÓN:** sólo un técnico certificado debe realizar reparaciones en el equipo. La garantía no cubre los daños ocasionados por reparaciones que Dell no haya autorizado.

 **PRECAUCIÓN:** cuando desconecte un cable, tire de su conector o de su lengüeta de tiro, y no del propio cable. Algunos cables tienen conectores con lengüetas de bloqueo; si va a desconectar un cable de este tipo, presione antes las lengüetas de bloqueo. Cuando separe conectores, manténgalos alineados para evitar doblar las patas de conexión. Además, antes de conectar un cable, asegúrese de que los dos conectores estén orientados y alineados correctamente.

 **PRECAUCIÓN:** para evitar daños en el equipo, realice los pasos siguientes antes de comenzar a trabajar dentro del equipo.

1. Asegúrese de que la superficie de trabajo sea plana y esté limpia para evitar que se raye la cubierta del ordenador.
2. Apague el equipo (consulte la [Cómo apagar el equipo](#)).

△ **PRECAUCIÓN:** para desenchufar un cable de red, desconéctelo primero del equipo y, después, del dispositivo de red.

3. Desconecte todos los cables telefónicos o de red del equipo.
4. Desconecte su ordenador y todos los dispositivos conectados de los enchufes eléctricos.
5. Pulse y mantenga pulsado el botón de alimentación con el sistema desenchufado para conectar a tierra la placa base.

△ **PRECAUCIÓN:** antes de tocar los componentes del interior del equipo, descargue la electricidad estática de su cuerpo; para ello, toque una superficie metálica sin pintar, como el metal de la parte posterior del equipo. Mientras trabaja, toque periódicamente una superficie metálica sin pintar para disipar la electricidad estática y evitar que los componentes internos resulten dañados.

[Regreso a la pantalla de contenido](#)

[Regreso a la pantalla de contenido](#)

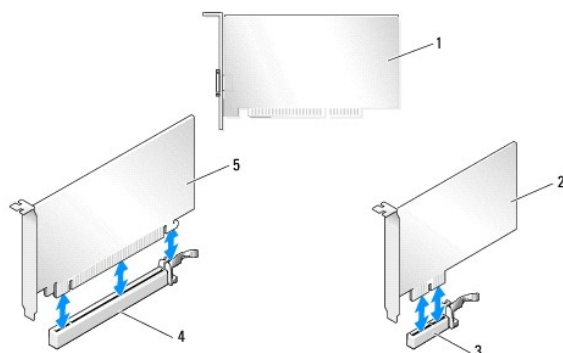
Sustitución de una tarjeta PCI/PCI Express

Manual de servicio de Dell™ XPS™ 730/730X

- [Extracción de una tarjeta de gráficos PCI Express de una configuración con varias tarjetas gráficas](#)
- [Instalación de tarjetas gráficas para configuraciones de varias tarjetas gráficas](#)
- [Sustitución de las tarjetas PCI y PCI Express](#)

⚠ ADVERTENCIA: antes trabajar en el interior del equipo, siga las instrucciones de seguridad que se entregan con el equipo. Para obtener información adicional sobre recomendaciones de seguridad, consulte la [página de inicio sobre conformidad reglamentaria](#) en www.dell.com/regulatory_compliance.

📌 NOTA: si se instala una tarjeta gráfica en cada una de las ranuras para tarjeta PCIe x16 en una configuración con varias tarjetas gráficas, la ranura para tarjeta PCIe x1 y una de las ranuras para tarjeta PCI no podrán utilizarse.

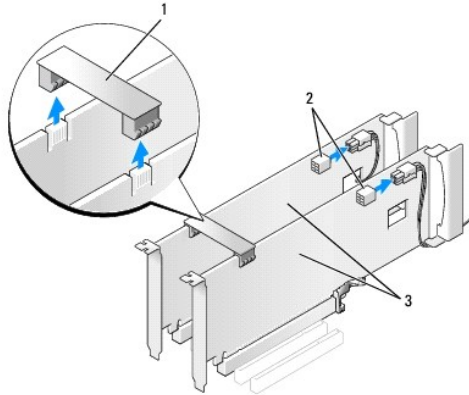


1	Tarjeta PCI	2	Tarjeta PCIe x1
3	Ranura para tarjeta PCIe x1	4	Ranura para tarjeta PCIe x16
5	Tarjeta PCIe x16		

Extracción de una tarjeta de gráficos PCI Express de una configuración con varias tarjetas gráficas

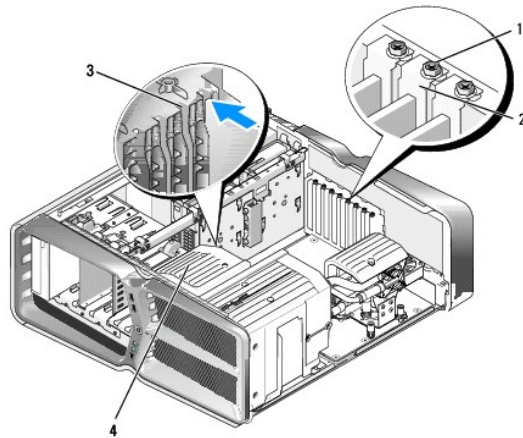
📌 NOTA: esta sección hace referencia únicamente a las configuraciones con dos y tres tarjetas gráficas PCIex16. Si desea extraer cualquier otro tipo de tarjeta PCI o PCIe, consulte [Sustitución de las tarjetas PCI y PCI Express](#).

1. Siga los procedimientos que se indican en el apartado [Antes de comenzar](#).
2. Extraiga la cubierta del equipo (consulte [Sustitución de la cubierta del ordenador](#)).
3. Sujete cuidadosamente las dos tarjetas gráficas con una mano y, con la otra, extraiga el puente de tarjeta gráfica (si lo hay) tirando de él hacia arriba y hacia fuera. Guárdelo aparte.
Repita el procedimiento si debe extraer dos puentes de una configuración de tres tarjetas.



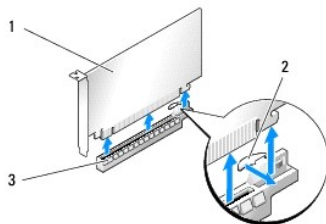
1	Puente de tarjeta gráfica	2	Conectores de alimentación (2)
3	Dos tarjetas gráficas PCIe		

- Desconecte todos los cables conectados a la tarjeta.
- Extraiga los tornillos cautivos de la parte superior de la cubierta del ventilador de la tarjeta PCI y retire la cubierta.
- Retire los tornillos de retención de la tarjeta de la parte superior de la pieza de fijación de la tarjeta en la ranura de tarjeta adecuada y gire la pieza de fijación de la tarjeta a través de la pared del chasis.



1	Tornillo de retención	2	Pieza de fijación de la tarjeta
3	Guía de alineación	4	Soporte del ventilador

- Presione la lengüeta de fijación (si la hay) del conector de la placa base sujetando la tarjeta por las esquinas superiores y extráigala del conector.



1	Tarjeta PCIe x16	2	Pestaña de fijación
3	Ranura para tarjeta PCIe x16		

8. Instale un cubrerranuras en la ranura para tarjetas vacía. Si va a sustituir una tarjeta, consulte el apartado [Instalación de tarjetas gráficas para configuraciones de varias tarjetas gráficas](#).

NOTA: para mantener la certificación FCC del ordenador, es necesario instalar un cubrerranuras en las aberturas vacías de las ranuras para tarjetas. Además, los cubrerranuras protegen de la entrada de polvo y suciedad en el ordenador.

NOTA: el puente de tarjeta gráfica (no presente en todas las configuraciones con varias tarjetas gráficas) no es necesario en el caso de una configuración con una sola tarjeta gráfica.

PRECAUCIÓN: no haga pasar ningún cable de tarjeta por encima o por detrás de las tarjetas. Los cables que pasan por encima de las tarjetas pueden impedir que se cierre correctamente la cubierta del equipo o pueden dañar el equipo.

9. Coloque la cubierta del ventilador de la tarjeta PCI y la cubierta del equipo (consulte [Sustitución de la cubierta del ordenador](#)), conecte de nuevo el equipo y los dispositivos a los enchufes eléctricos, y enciéndalos.

Instalación de tarjetas gráficas para configuraciones de varias tarjetas gráficas

NOTA: para realizar una actualización o una degradación a una configuración con dos o tres tarjetas gráficas, puede que necesite piezas adicionales que puede solicitar a Dell.

Esta sección se refiere al uso de dos o tres tarjetas gráficas PCIe para aprovechar la tecnología SLI (Scalable Link Interface) de NVIDIA. Si desea instalar otros tipos de tarjeta PCI o PCIe, consulte [Sustitución de una tarjeta PCI/PCI Express](#).

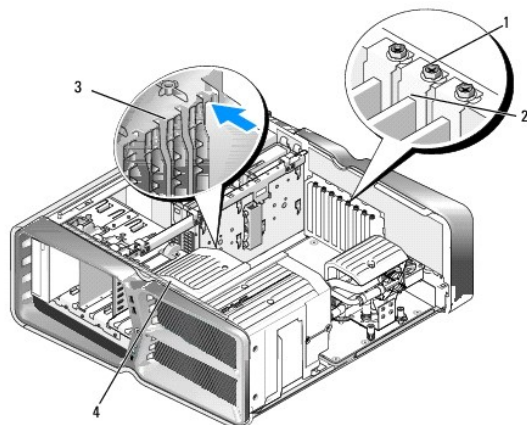
Algunas ranuras de expansión para tarjeta no se podrán utilizar si se instala una tarjeta gráfica de dos ranuras en cualquiera de las ranuras para tarjeta PCIe x16. Si va a pasar de una tarjeta gráfica de una ranura a una tarjeta gráfica con dos ranuras, deberá extraer las tarjetas instaladas en las ranuras de expansión. Para extraer una tarjeta PCIe, consulte [Sustitución de las tarjetas PCI y PCI Express](#).

PRECAUCIÓN: para obtener información sobre cómo actualizar el sistema de modo que utilice la tecnología multigráfica SLI (Scalable Link Interface) de NVIDIA, visite la página Web de asistencia de Dell en support.dell.com.

1. Siga los procedimientos que se indican en el apartado [Antes de comenzar](#).
2. Extraiga la cubierta del equipo (consulte [Sustitución de la cubierta del ordenador](#)).
3. Extraiga los tornillos cautivos de la parte superior de la cubierta del ventilador de la tarjeta PCI y retire la cubierta.
4. Extraiga el soporte de relleno o la tarjeta gráfica existente para dejar una abertura libre.

NOTA: si va a pasar a una configuración con varias tarjetas gráficas y tiene instalada una tarjeta en la ranura para tarjeta PCIe x1, extraiga dicha tarjeta (consulte [Sustitución de las tarjetas PCI y PCI Express](#)).

5. Instale dos tarjetas gráficas compatibles con SLI en las dos ranuras PCIe x16 exteriores de la placa base.




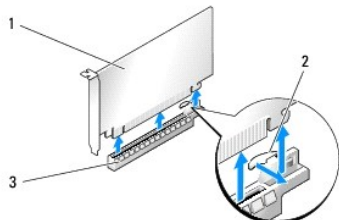
1	Tornillo de retención	2	Pieza de fijación de la tarjeta
3	Guía de alineación	4	Soporte del ventilador

6. Prepare las tarjetas para su instalación.

Consulte la documentación incluida con las tarjetas para obtener información sobre la configuración de las mismas, las conexiones internas o alguna otra personalización para el equipo.

7. Coloque cada una de las tarjetas de modo que queden alineadas con las ranuras y que las lengüetas de fijación (si las hay) queden alineadas con las ranuras.


 **NOTA:** si la tarjeta es de longitud completa, inserte la guía de tarjeta en la ranura de alineamiento del soporte del ventilador.



1	Tarjeta PCIe x16	2	Pestaña de fijación
3	Ranura para tarjeta PCIe x16		

 **PRECAUCIÓN:** asegúrese de que libera la lengüeta de fijación para colocar la tarjeta. Si la tarjeta no se instala correctamente, la placa base puede resultar dañada.

Tire con suavidad de la lengüeta de fijación (si la hay) y coloque la tarjeta en el conector. Presione firmemente la tarjeta y asegúrese de que queda asentada por completo en su lugar.

 **PRECAUCIÓN:** no haga pasar ningún cable de tarjeta por encima o por detrás de las tarjetas. Los cables que pasan por encima de las tarjetas pueden impedir que se cierre correctamente la cubierta del equipo o pueden dañar el equipo.

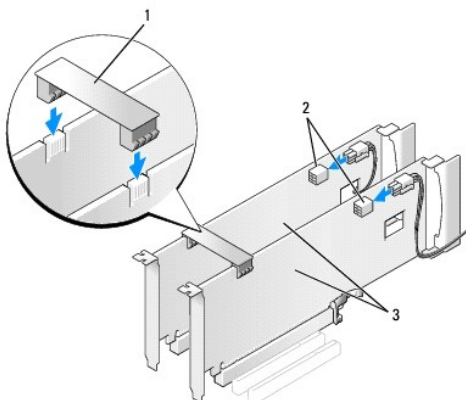
 **PRECAUCIÓN:** si se conecta incorrectamente un cable de alimentación de tarjeta gráfica, el rendimiento de la tarjeta gráfica puede disminuir.

8. Atornille los tornillos de retención de la tarjeta de la parte superior de la pieza de fijación de la tarjeta en la ranura para tarjetas adecuada.

9. Repita el procedimiento con las tarjetas gráficas adicionales.

Enchufe los conectores de alimentación PCIe adicionales de la fuente de alimentación del sistema a cada una de las tarjetas gráficas. Para obtener información sobre las conexiones de cables de la tarjeta, consulte la documentación incluida con la misma.

10. Instale el conector SLI de NVIDIA entre las dos tarjetas gráficas exteriores. Cada una de las tarjetas gráficas compatibles con SLI tiene una lengüeta del conector SLI en el lado superior. Presione firmemente cada uno de los conectores para que cubran completamente las lengüetas correspondientes.



1	Puente de tarjeta gráfica	2	Conectores de alimentación (2)
3	Dos tarjetas gráficas PCIe		

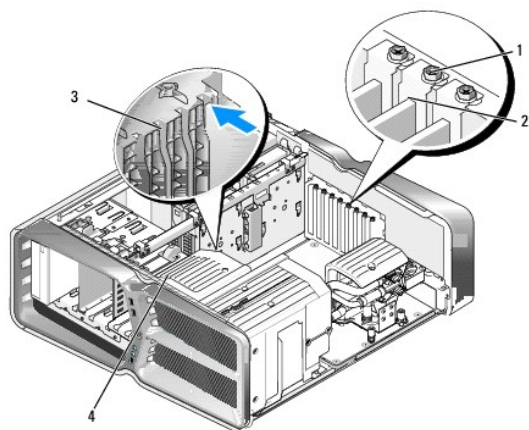
11. Baje el puente de tarjeta gráfica (si lo hay) que se apoya en las tarjetas instaladas y asíéntelo en su lugar.
12. Vuelva a colocar la cubierta del equipo (consulte [Sustitución de la cubierta del ordenador](#)), conecte de nuevo el equipo y los dispositivos a los enchufes eléctricos y enciéndalos.

Sustitución de las tarjetas PCI y PCI Express

⚠ PRECAUCIÓN: para evitar descargas electrostáticas y daños en los componentes internos, descargue la electricidad estática de su cuerpo mediante una muñequera de conexión a tierra o tocando periódicamente una superficie metálica sin pintar del chasis del ordenador.

⚠ PRECAUCIÓN: si el ordenador tiene una tarjeta gráfica PCI instalada, no es necesario extraerla para instalar otras tarjetas gráficas adicionales, pero dicha tarjeta se requerirá para la solución de problemas. Si extrae la tarjeta, guárdela en un lugar seguro.

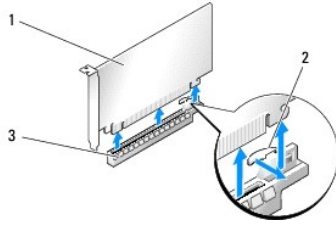
1. Siga los procedimientos que se indican en el apartado [Antes de comenzar](#).
2. Extraiga la cubierta del equipo (consulte [Sustitución de la cubierta del ordenador](#)).
3. Desconecte todos los cables conectados a la tarjeta.
4. Si la tarjeta es de longitud completa, extraiga los tornillos cautivos de la parte superior de la cubierta del ventilador de la tarjeta PCI y retire la cubierta.
5. Extraiga el tornillo de retención de la tarjeta.



1	Tornillo de retención	2	Pieza de fijación de la tarjeta
3	Guía de alineación	4	Soporte del ventilador

6. Presione la lengüeta de fijación (si la hay) del conector de la placa base sujetando la tarjeta por las esquinas superiores y extráigala del conector.

🔧 NOTA: si la tarjeta es de longitud completa, presione la lengüeta de fijación situada en el extremo de las guías de alineamiento en el soporte del ventilador.



1	Tarjeta PCIe x16	2	Pestaña de fijación
3	Ranura para tarjeta PCIe x16		

7. Instale un cubrerranuras en la ranura para tarjetas vacía. Si va a sustituir una tarjeta, consulte el apartado [Sustitución de una tarjeta PCI/PCI Express](#).

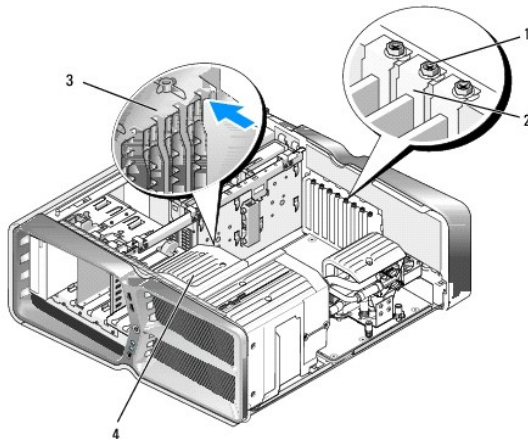
NOTA: para mantener la certificación FCC del ordenador, es necesario instalar un cubrerranuras en las aberturas vacías de las ranuras para tarjetas. Además, los cubrerranuras protegen de la entrada de polvo y suciedad en el ordenador.

PRECAUCIÓN: no haga pasar ningún cable de tarjeta por encima o por detrás de las tarjetas. Los cables que pasan por encima de las tarjetas pueden impedir que se cierre correctamente la cubierta del equipo o pueden dañar el equipo.

8. Vuelva a instalar el tornillo de retención de la tarjeta.
9. Vuelva a instalar la cubierta del ventilador de la ranura de la tarjeta.
10. Vuelva a colocar la cubierta del equipo (consulte [Sustitución de la cubierta del ordenador](#)), conecte de nuevo el equipo y los dispositivos a los enchufes eléctricos y enciéndalos.
11. Desinstale el controlador de la tarjeta que ha extraído.

PRECAUCIÓN: si dispone de la configuración opcional con varias tarjetas gráficas o va a actualizar el sistema a esta configuración, consulte [Instalación de tarjetas gráficas para configuraciones de varias tarjetas gráficas](#) para instalar una tarjeta gráfica.

12. Presione la lengüeta del puente de tarjeta gráfica (si la hay) que se apoya sobre las tarjetas instaladas y gírela hacia arriba para tener un acceso completo a la tarjeta.
13. Presione la lengüeta de la parte superior del puente de tarjeta gráfica en la ranura de tarjeta adecuada y gire el puente de tarjeta gráfica a través de la pared del chasis.




1	Tornillo de retención	2	Pieza de fijación de la tarjeta
3	Guía de alineación	4	Soporte del ventilador

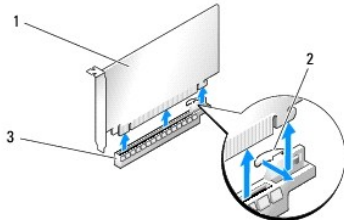
14. Extraiga el soporte de relleno o la tarjeta existente (consulte [Sustitución de las tarjetas PCI y PCI Express](#)) para dejar una abertura libre.

15. Prepare la tarjeta para su instalación.


Consulte la documentación incluida con la tarjeta para obtener información sobre la configuración de la tarjeta, las conexiones internas u otras opciones de personalización del ordenador.

16. Coloque la tarjeta de modo que quede alineada con la ranura y que la lengüeta de fijación (si la hay) quede alineada con la ranura.

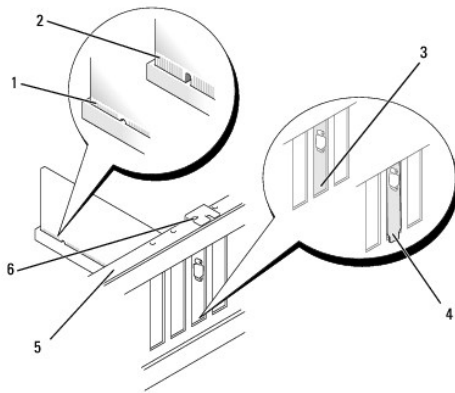
 **NOTA:** si la tarjeta es de longitud completa, inserte la guía de tarjeta en la ranura de alineamiento del soporte del ventilador.




1	Tarjeta PCIe x16	2	Pestaña de fijación
3	Ranura para tarjeta PCIe x16		

 **PRECAUCIÓN:** asegúrese de que libera la lengüeta de fijación para colocar la tarjeta. Si la tarjeta no se instala correctamente, la placa base puede resultar dañada.

17. Tire con suavidad de la lengüeta de fijación (si la hay) y coloque la tarjeta en el conector. Presione firmemente la tarjeta y asegúrese de que queda asentada por completo en su lugar.



1	Conector de tarjeta (insertado)	2	Conector de tarjeta (no insertado)
3	Soporte alineado correctamente en la ranura	4	Soporte alineado incorrectamente fuera de la ranura
5	Barra de alineación	6	Guía de alineación

 **PRECAUCIÓN:** no haga pasar ningún cable de tarjeta por encima o por detrás de las tarjetas. Los cables que pasan por encima de las tarjetas pueden impedir que se cierre correctamente la cubierta del equipo o pueden dañar el equipo.

 **PRECAUCIÓN:** si se conecta incorrectamente un cable de alimentación de tarjeta gráfica, el rendimiento de la tarjeta gráfica puede disminuir.

18. Conecte los cables que deban conectarse a la tarjeta.

Para obtener información sobre las conexiones de cables de la tarjeta, consulte la documentación incluida con la misma.

△ PRECAUCIÓN: antes de girar la pieza de fijación de la tarjeta en su sitio, asegúrese de que las partes superiores de cada tarjeta y soportes de relleno queden en el mismo nivel que la barra de alineación y de que la muesca de la parte superior de cada tarjeta o soporte de relleno encaje alrededor de la guía de alineación.

19. Gire el puente de tarjeta gráfica hasta recuperar su posición original y empuje la parte saliente para que la lengüeta se asiente en su lugar.
20. Baje el puente de tarjeta gráfica (si lo hay) que se apoya en las tarjetas instaladas y asíéntelo en su lugar.
21. Vuelva a colocar la cubierta del equipo (consulte [Sustitución de la cubierta del ordenador](#)), conecte de nuevo el equipo y los dispositivos a los enchufes eléctricos, y enciéndalos.
22. Instale los controladores necesarios para la tarjeta como se describe en la documentación de la tarjeta.

[Regreso a la pantalla de contenido](#)

[Regreso a la pantalla de contenido](#)

Sustitución de la batería

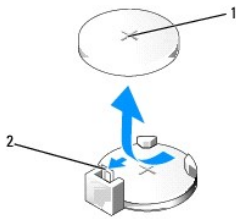
Manual de servicio de Dell™ XPS™ 730/730X

⚠ ADVERTENCIA: antes trabajar en el interior del equipo, siga las instrucciones de seguridad que se entregan con el equipo. Para obtener información adicional sobre recomendaciones de seguridad, consulte la página de inicio sobre conformidad reglamentaria en www.dell.com/regulatory_compliance.

⚠ ADVERTENCIA: una batería nueva puede explotar si no se instala correctamente. Sustituya la batería únicamente por una del mismo tipo o de un tipo equivalente recomendado por el fabricante. Deseche las baterías agotadas de acuerdo con las instrucciones del fabricante.

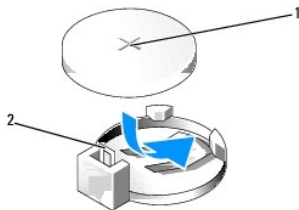
1. Grabe todas las pantallas de la configuración del sistema (consulte [Programa de configuración del sistema](#)) de modo que pueda restaurar los valores correctos en el [paso 10](#).
2. Siga los procedimientos que se indican en el apartado [Antes de comenzar](#).
3. Extraiga la cubierta del equipo (consulte [Sustitución de la cubierta del ordenador](#)).
4. Localice el zócalo de la batería (consulte [Componentes de la placa base](#)).

⚠ PRECAUCIÓN: si levanta la batería de su zócalo haciendo palanca con un objeto romo, procure no tocar la placa base con el objeto. Asegúrese de que introduce el objeto entre la batería y el zócalo antes de intentar hacer palanca para extraer la batería. De lo contrario, puede dañar la placa base al sacar el zócalo de su sitio o al romper las pistas de circuito de dicha placa.



1	Batería (polo positivo)	2	Palanca de liberación de la batería
---	-------------------------	---	-------------------------------------

5. Presione con cuidado la palanca de liberación en sentido opuesto a la batería para que ésta emerja.
6. Retire la batería del sistema y deséchela adecuadamente.
7. Inserte la batería nueva en el zócalo con el lado marcado con "+" hacia arriba hasta que quede asentada en su lugar.



1	Batería (polo positivo)	2	Palanca de liberación de la batería
---	-------------------------	---	-------------------------------------

8. Vuelva a colocar la cubierta del equipo (consulte [Sustitución de la cubierta del ordenador](#)).
9. Conecte el ordenador y los dispositivos a los enchufes eléctricos y enciéndalos.
10. Abra el programa de configuración del sistema (consulte [Programa de configuración del sistema](#)) y restaure la configuración que ha anotado en el [paso 1](#).

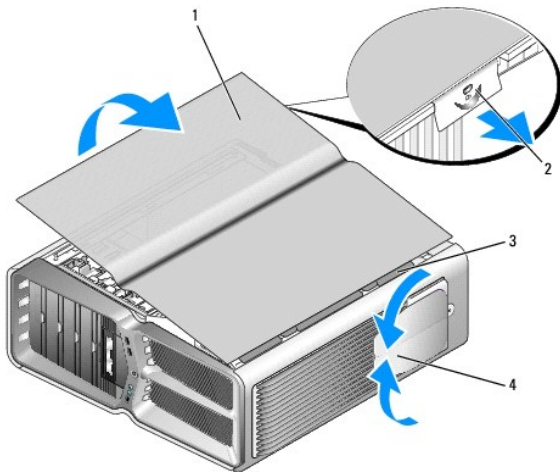
[Regreso a la pantalla de contenido](#)

Sustitución de la cubierta del ordenador

Manual de servicio de Dell™ XPS™ 730/730X

- ⚠ ADVERTENCIA:** antes trabajar en el interior del equipo, siga las instrucciones de seguridad que se entregan con el equipo. Para obtener información adicional sobre recomendaciones de seguridad, consulte la página de inicio sobre conformidad reglamentaria en www.dell.com/regulatory_compliance.
- ⚠ ADVERTENCIA:** para evitar una descarga eléctrica, desenchufe siempre el ordenador del enchufe eléctrico antes de extraer la cubierta.
- ⚠ ADVERTENCIA:** no haga funcionar el equipo si alguna cubierta (cubiertas del ordenador, embellecedores, cubrerranuras, tapas del panel frontal, etc.) está extraída.
- ⚠ PRECAUCIÓN:** asegúrese de que hay espacio suficiente para dar asistencia al sistema sin la cubierta (al menos 30 cm de espacio en el escritorio).

1. Siga los procedimientos que se indican en el apartado [Antes de comenzar](#).
2. Deslice hacia atrás el pestillo de liberación de la cubierta.



1	Cubierta del ordenador	2	Pestillo de liberación de la cubierta
3	Lengüetas con bisagras de la cubierta	4	Patatas estabilizadoras (cerradas)

3. Con el seguro de liberación de la cubierta hacia atrás, sujete la cubierta por los lados, gire la parte superior hacia arriba y extráigala del ordenador.
4. Deslice la cubierta hacia delante y hacia arriba para extraerla de las ranuras para bisagras y dépositela en un lugar seguro y protegido.
5. Para volver a colocar la cubierta del equipo, realice el procedimiento de extracción en el orden inverso.

[Regreso a la pantalla de contenido](#)

Sustitución de la base del equipo

Manual de servicio de Dell™ XPS™ 730/730X

- ⚠ ADVERTENCIA:** el ordenador es un objeto pesado y su manipulación puede resultar complicada. Solicite ayuda si tiene que levantarlo, moverlo o inclinarlo. Asimismo, levántelo siempre correctamente para evitar lesiones y procure no inclinarse para realizar esta operación.
- ⚠ ADVERTENCIA:** la base del equipo debe estar instalada en todo momento para garantizar la máxima estabilidad del sistema. Si no se instala la base, el equipo podría volcarse y provocar lesiones personales o quedar dañado.

1. Siga los procedimientos que se indican en el apartado [Antes de comenzar](#).
2. Afloje el tornillo cautivo que fija la base a la parte inferior del equipo.
3. Deslice con cuidado la base hacia la parte posterior del equipo y tire de ella para extraerla.



4. Para volver a colocar la base del equipo, realice el procedimiento de extracción en el orden inverso.



[Regreso a la pantalla de contenido](#)

[Regreso a la pantalla de contenido](#)

Sustitución del ensamblaje del disipador de calor

Manual de servicio de Dell™ XPS™ 730/730X

- [Sustitución del ensamblaje del disipador de calor refrigerado por aire](#)
- [Sustitución del ensamblaje del disipador de calor y refrigeración por líquido](#)

⚠ ADVERTENCIA: antes trabajar en el interior del equipo, siga las instrucciones de seguridad que se entregan con el equipo. Para obtener información adicional sobre recomendaciones de seguridad, consulte la [página de inicio sobre conformidad reglamentaria en www.dell.com/regulatory_compliance](#).

⚠ PRECAUCIÓN: no lleve a cabo los pasos siguientes a menos que esté familiarizado con la instalación y desinstalación de hardware. Si no realiza estos pasos correctamente, la placa base puede resultar dañada. Para obtener servicio técnico, consulte la [Guía de instalación](#).

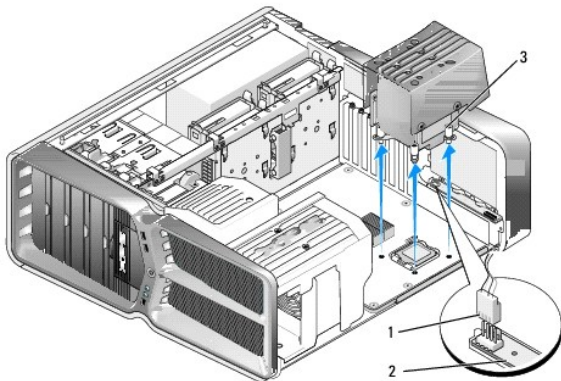
El equipo utiliza uno de los siguientes tipos de soluciones de refrigeración del procesador: sistema de refrigeración por aire o sistema de refrigeración por líquido H2Ceramic (también denominado H2C o Hot-to-Cold).

Sustitución del ensamblaje del disipador de calor refrigerado por aire

1. Siga los procedimientos que se indican en el apartado [Antes de comenzar](#).
2. Extraiga la cubierta del equipo (consulte [Sustitución de la cubierta del ordenador](#)).

⚠ ADVERTENCIA: el disipador de calor del procesador puede alcanzar una temperatura muy elevada durante el funcionamiento normal. Antes de tocarlo, deje transcurrir el tiempo suficiente para que se enfríe.

3. Afloje los cuatro tornillos cautivos que fijan el disipador de calor al chasis.
4. Levante con cuidado el ensamblaje del disipador de calor del chasis. Puede que tenga que girar con cuidado el disipador de calor para liberarlo totalmente del ensamblaje.
5. Desconecte el cable del ventilador del conector del ventilador posterior en la placa de circuito de LED de la parte posterior del chasis.



1	Conector de alimentación del ventilador	2	Placa de circuito de LED
3	Tornillos cautivos (4)		

⚠ PRECAUCIÓN: el disipador de calor del procesador está fijado a la cubierta del ventilador del procesador. Cuando extraiga la cubierta del ventilador del procesador, colóquela boca abajo o sobre un lado para evitar que se dañe la interfaz térmica del disipador de calor.

⚠ PRECAUCIÓN: asegúrese de que se haya aplicado lubricante térmico a la parte superior del procesador. El lubricante térmico es fundamental para garantizar una protección térmica adecuada, necesaria para un funcionamiento óptimo del procesador.

6. Para sustituir el ensamblaje del disipador de calor refrigerado por aire, aplique tanto lubricante térmico en la parte superior del procesador como sea necesario.

7. Alinee los orificios para tornillos del ensamblaje del disipador de calor con los orificios de la base del equipo y, a continuación, apriete los cuatro tornillos para fijar el ensamblaje.
8. Conecte el cable del ventilador al conector del ventilador posterior en la placa de circuito de LED (consulte).
9. Vuelva a colocar la cubierta del equipo (consulte [Sustitución de la cubierta del ordenador](#)).

Sustitución del ensamblaje del disipador de calor y refrigeración por líquido

⚠ ADVERTENCIA: el ensamblaje de refrigeración por líquido se encarga de refrigerar el conjunto de chips de la placa base, además de la CPU. Si este ensamblaje se sustituye por otro que no sea el original, se debe instalar alguna solución refrigerante para evitar que el conjunto de chips se sobrecaliente. Si no se instala una solución refrigerante, ya se de un tercero o de Dell, el sistema puede sufrir daños y quedar inutilizado.

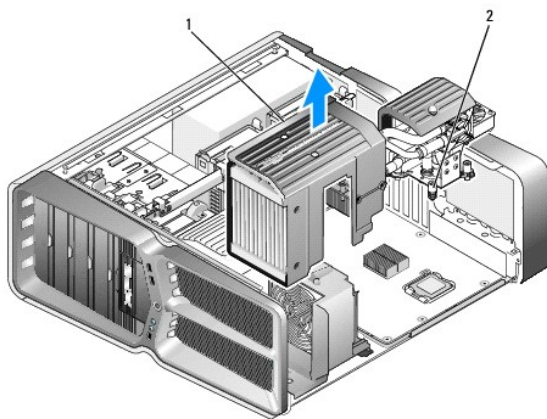
1. Siga los procedimientos que se indican en el apartado [Antes de comenzar](#).
2. Extraiga la cubierta del equipo (consulte [Sustitución de la cubierta del ordenador](#)).

⚠ ADVERTENCIA: el disipador de calor del procesador puede alcanzar una temperatura muy elevada durante el funcionamiento normal. Antes de tocarlo, deje transcurrir el tiempo suficiente para que se enfríe.

3. Tome las siguientes precauciones cuando manipule el ensamblaje de refrigeración por líquido.
 - 1 El ensamblaje de refrigeración por líquido no puede repararlo ni actualizarlo el usuario. Todas las reparaciones necesarias las debe realizar solamente personal de asistencia técnica cualificado.
 - 1 El ensamblaje de refrigeración por líquido del sistema contiene un refrigerante que no se puede rellenar. Si se produce una fuga de refrigerante, apague el sistema inmediatamente. Desenchufe el sistema de la toma eléctrica y póngase en contacto con el servicio de asistencia técnica de Dell.
 - 1 Si toca el refrigerante, lávese con agua y jabón. Acuda al médico si se producen irritaciones.
 - 1 Si le entra refrigerante en los ojos, láveselos inmediatamente con agua, con los párpados abiertos, durante 15 minutos. Acuda al médico si la irritación no desaparece.
4. Desconecte el cable de refrigeración por líquido del conector H2C en la placa de control maestro (consulte [Placa de control maestro](#)).

⚠ PRECAUCIÓN: el disipador de calor del procesador está acoplado al ensamblaje de refrigeración por líquido. Cuando extraiga este ensamblaje, colóquelo boca abajo o sobre un lado para evitar que se dañe la interfaz térmica del disipador de calor.

5. Afloje los tornillos del ensamblaje de refrigeración por líquido y levante el ensamblaje para extraerlo del equipo. Déjelo a un lado.



1	Ensamblaje de refrigeración por líquido	2	Tornillos cautivos
---	---	---	--------------------

⚠ PRECAUCIÓN: asegúrese de que se haya aplicado lubricante térmico a la parte superior del procesador. El lubricante térmico es fundamental para garantizar una protección térmica adecuada, necesaria para un funcionamiento óptimo del procesador.

6. Para instalar el ensamblaje del disipador de calor y refrigeración por líquido, aplique tanto lubricante térmico en la parte superior del procesador como sea necesario.
 7. Alinee los orificios para tornillos del ensamblaje de refrigeración por líquido con los orificios de la base del equipo y, a continuación, apriete los seis tornillos para fijar el ensamblaje.
 8. Conecte el cable de refrigeración por líquido al conector H2C en la placa de control maestro (consulte [Placa de control maestro](#)).
 9. Cierre la cubierta del ordenador (consulte [Sustitución de la cubierta del ordenador](#)).
 10. Conecte el equipo y los dispositivos a los enchufes eléctricos y enciéndalos.
-

[Regreso a la pantalla de contenido](#)

[Regreso a la pantalla de contenido](#)

Sustitución de unidades

Manual de servicio de Dell™ XPS™ 730/730X

- [Sustitución de una unidad de disco duro](#)
- [Sustitución del panel de la unidad](#)
- [Sustitución de una unidad de disquete \(sólo XPS 730\)](#)
- [Sustitución de un lector de tarjetas multimedia](#)

⚠ ADVERTENCIA: antes trabajar en el interior del equipo, siga las instrucciones de seguridad que se entregan con el equipo. Para obtener información adicional sobre recomendaciones de seguridad, consulte la página de inicio sobre conformidad reglamentaria en www.dell.com/regulatory_compliance.

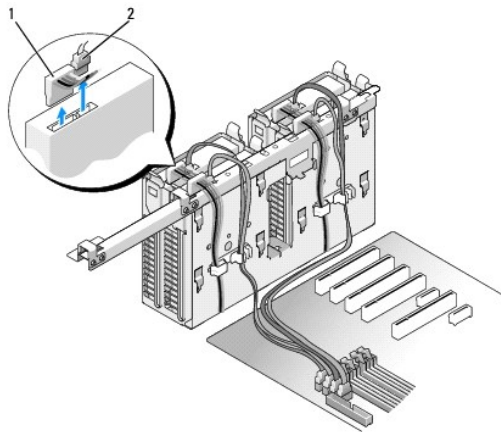
Sustitución de una unidad de disco duro

⚠ ADVERTENCIA: para evitar una descarga eléctrica, desenchufe siempre el ordenador del enchufe eléctrico antes de extraer la cubierta.

⚠ PRECAUCIÓN: si va a reemplazar una unidad de disco duro que contiene datos que desea conservar, realice una copia de seguridad de los archivos antes de iniciar este procedimiento.

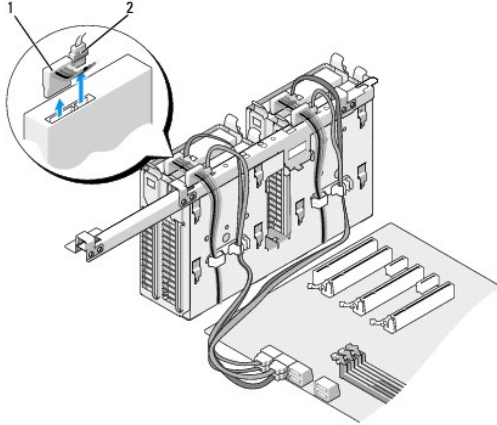
1. Siga los procedimientos que se indican en el apartado [Antes de comenzar](#).
2. Extraiga la cubierta del equipo (consulte [Sustitución de la cubierta del ordenador](#)).
3. Desconecte el cable de alimentación y el cable de datos de la unidad de disco duro.

Dell™ XPS™ 730:



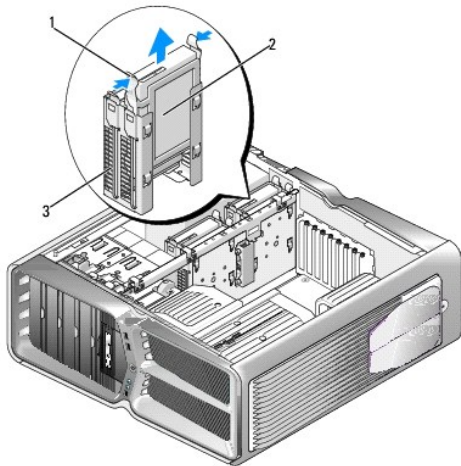
1	Cable de alimentación	2	Cable de datos
---	-----------------------	---	----------------

Dell XPS 730X:



1	Cable de alimentación	2	Cable de datos
---	-----------------------	---	----------------

4. Presione las lengüetas azules situadas en los extremos del soporte de la unidad de disco duro una hacia la otra y deslice la unidad hacia arriba y hacia fuera para extraerla del compartimento para unidades de disco duro.



1	Lengüetas azules (2)	2	Unidad de disco duro
3	Compartimento para unidades de disco duro		

NOTA: si hay instalado un soporte para unidades de disco duro en el interior del compartimento, extráigalo antes de instalar una unidad de disco duro nueva.

5. Prepare la unidad de disco duro nueva para la instalación y consulte la documentación de la misma para comprobar que esté configurada para su equipo.

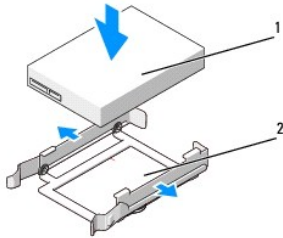
NOTA: si la unidad de disco duro que va a instalar no incluye el soporte correspondiente, utilice el soporte original y fíjelo en la unidad nueva.

Unidad de disco duro de 3,5 pulgadas:

Extracción:



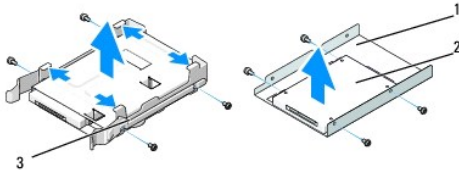
Sustitución:



1	Unidad de disco duro	2	Soporte de la unidad de disco duro
---	----------------------	---	------------------------------------

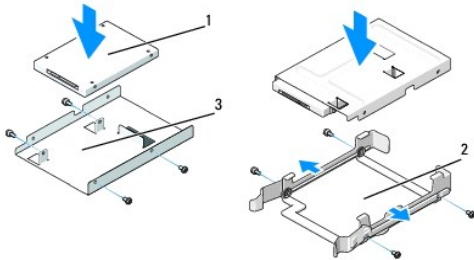
Unidad de disco duro de 2,5 pulgadas:

Extracción:



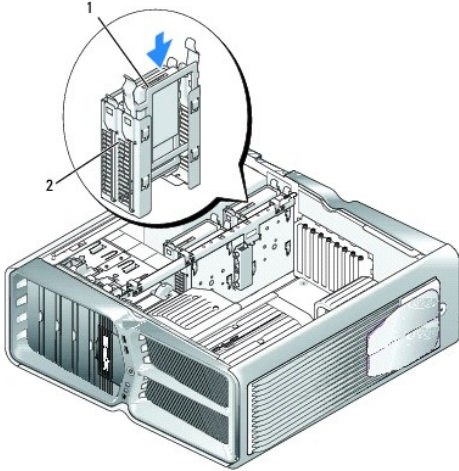
1	Compartimento de la unidad de disco duro	2	Unidad de disco duro
3	Soporte de la unidad de disco duro		

Sustitución:



1	Unidad de disco duro	2	Soporte de la unidad de disco duro
3	Compartimento de la unidad de disco duro		

6. Verifique que el compartimento para unidades de disco duro esté vacío y sin obstrucciones.
7. Inserte la unidad de disco duro en el compartimento correspondiente hasta que se asiente en su lugar.

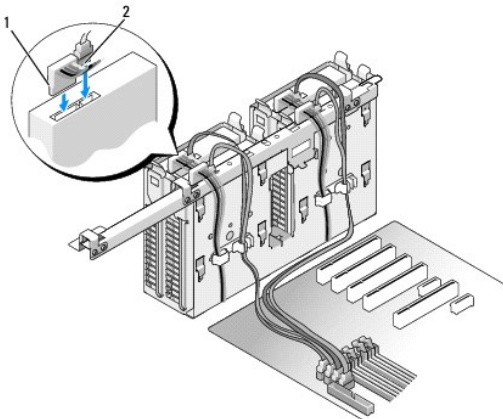


1	Unidad de disco duro	2	Compartimento para unidades de disco duro
---	----------------------	---	---

PRECAUCIÓN: asegúrese de que todos los conectores están cableados y encajados correctamente.

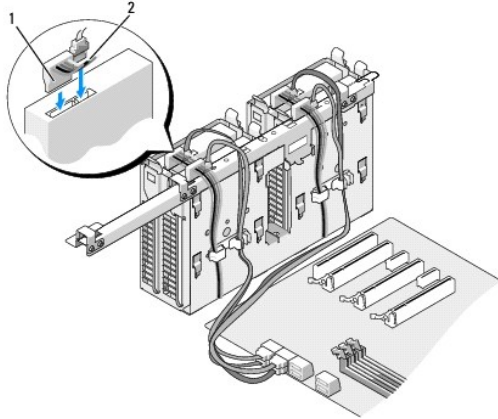
8. Conecte el cable de alimentación a la unidad de disco duro.
9. Conecte el cable de datos a la unidad de disco duro.

Dell XPS 730:



1	Cable de alimentación	2	Cable de datos
---	-----------------------	---	----------------

Dell XPS 730X:



1	Cable de alimentación	2	Cable de datos
---	-----------------------	---	----------------

10. Vuelva a colocar la cubierta del equipo (consulte [Sustitución de la cubierta del ordenador](#)).

11. Conecte el equipo y los dispositivos a los enchufes eléctricos y enciéndalos.

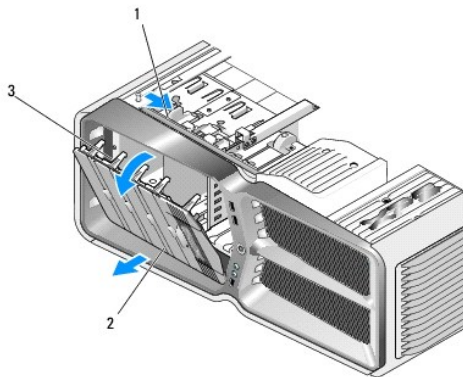
Para obtener instrucciones sobre cómo instalar el software necesario para el funcionamiento de la unidad, consulte la documentación incluida con ésta.

Sustitución del panel de la unidad

1. Siga los procedimientos que se indican en el apartado [Antes de comenzar](#).

2. Extraiga la cubierta del equipo (consulte [Sustitución de la cubierta del ordenador](#)).

3. Desplace el pestillo de liberación de la unidad hacia la base del equipo hasta que el panel de la unidad se abra.

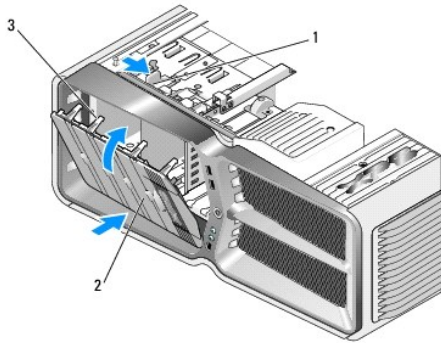


1	Seguro de liberación de la unidad	2	Panel de la unidad
3	Lengüetas del panel de la unidad		

4. Mueva el panel de la unidad hacia fuera y libérela de sus bisagras laterales.

5. Guarde el panel de la unidad en un lugar seguro.

6. Para instalar el nuevo panel de la unidad, alinee las lengüetas del panel de la unidad con las bisagras laterales de la puerta.

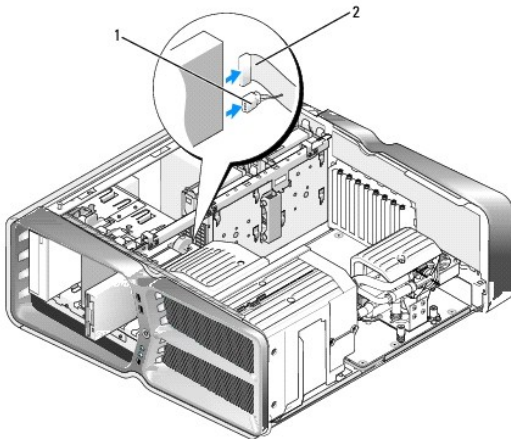


1	Seguro de liberación de la unidad	2	Panel de la unidad
3	Lengüetas del panel de la unidad		

- Gire el panel de la unidad hacia el equipo hasta que quede asentado en su lugar.
- Vuelva a colocar la cubierta del equipo (consulte [Sustitución de la cubierta del ordenador](#)).

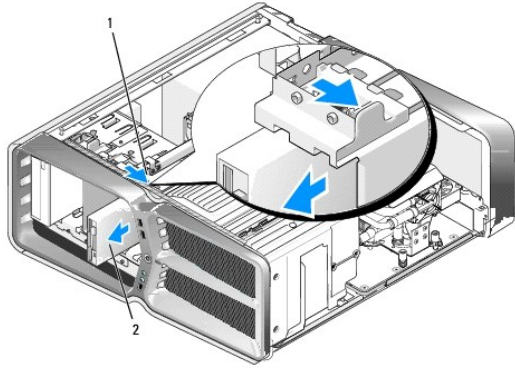
Sustitución de una unidad de disquete (sólo XPS 730)

- Siga los procedimientos que se indican en el apartado [Antes de comenzar](#).
- Extraiga la cubierta del equipo (consulte [Sustitución de la cubierta del ordenador](#)).
- Extraiga el panel de la unidad (consulte [Sustitución del panel de la unidad](#)).
- Desconecte el cable de alimentación y el cable de datos de la parte posterior de la unidad de disquete.



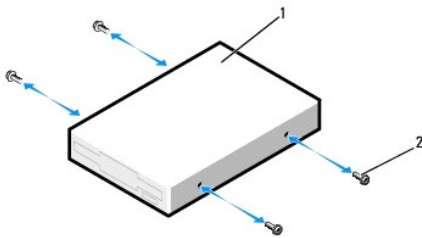
1	Cable de alimentación	2	Cable de datos de la unidad de disquete
---	-----------------------	---	---

- Desplace el pestillo de liberación de la unidad hacia la base del equipo para liberar el tornillo de pivote y, a continuación, extraiga la unidad del compartimento para unidades.



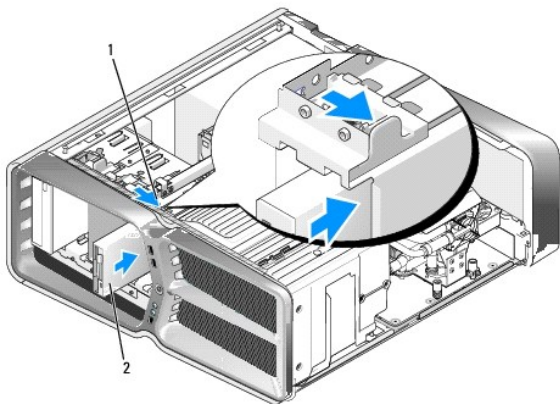
1	Seguro de liberación de la unidad	2	Unidad de disquete
---	-----------------------------------	---	--------------------

6. Si no hay ningún tornillo fijado a la unidad de disquete nueva, compruebe si hay tornillos de pivote en el interior del panel de la unidad. En caso afirmativo, fije los tornillos a la nueva unidad.



1	Unidad de disquete	2	Tornillos de pivote (4)
---	--------------------	---	-------------------------

7. Inserte la unidad de disquete en el compartimento para unidades hasta que se asiente en su lugar.




1	Seguro de liberación de la unidad	2	Unidad de disquete
---	-----------------------------------	---	--------------------

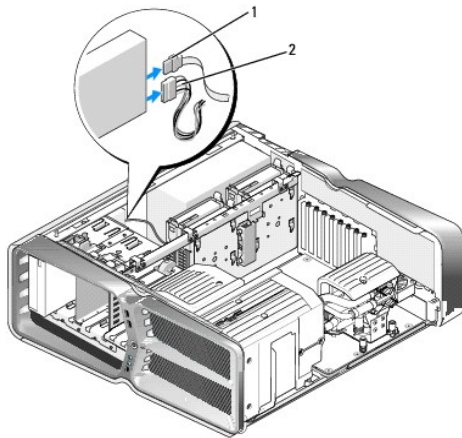
8. Conecte el cable de alimentación y el cable de datos a la parte posterior de la unidad de disquete.

9. Compruebe todas las conexiones de los cables y retire los cables del paso de manera que no obstruyan la circulación del aire entre el ventilador y las rejillas de ventilación.
10. Vuelva a colocar el panel de la unidad (consulte [Sustitución del panel de la unidad](#)).
11. Vuelva a colocar la cubierta del equipo (consulte [Sustitución de la cubierta del ordenador](#)).
12. Conecte el ordenador y los dispositivos a los enchufes eléctricos y enciéndalos.
Para obtener instrucciones sobre cómo instalar el software necesario para el funcionamiento de la unidad, consulte la documentación incluida con ésta.
13. Abra el programa de configuración del sistema (consulte [Programa de configuración del sistema](#)) y seleccione la opción de Diskette Drive (Unidad de disquete) adecuada.

Sustitución de una unidad óptica

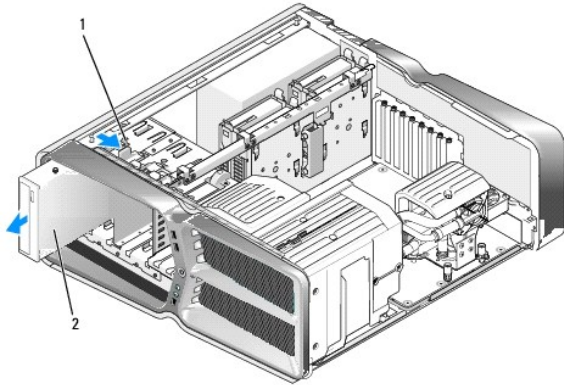
1. Siga los procedimientos que se indican en el apartado [Antes de comenzar](#).
2. Extraiga la cubierta del equipo (consulte [Sustitución de la cubierta del ordenador](#)).
3. Extraiga el panel de la unidad (consulte [Sustitución del panel de la unidad](#)).
4. Desconecte el cable de alimentación y los cables de datos de la parte posterior de la unidad.

 **NOTA:** si va a desinstalar la única unidad óptica de que dispone y no la va a sustituir en este momento, desconecte el cable de datos de la placa base y colóquelo aparte.



1	Cable de datos	2	Cable de alimentación
---	----------------	---	-----------------------

5. Desplace el pestillo de liberación de la unidad hacia la base del equipo para liberar el tornillo de pivote y, a continuación, extraiga la unidad óptica del compartimento para unidades.

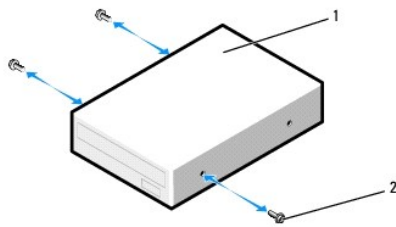


1	Seguro de liberación de la unidad	2	Unidad óptica
---	-----------------------------------	---	---------------

6. Para sustituir la unidad óptica, prepare la unidad para la instalación y consulte la documentación de la unidad para comprobar que esté configurada para su ordenador.

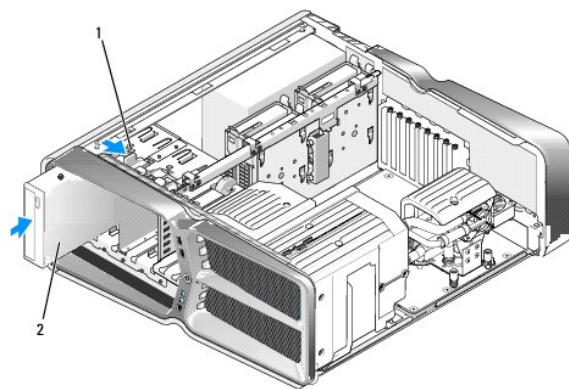
NOTA: si va a instalar una unidad IDE, configúrela para el ajuste de selección por cable.

7. Si no hay ningún tornillo fijado a la unidad, compruebe si hay tornillos en el interior del panel de la unidad y, si los hay, fíjelos a la unidad nueva.



1	Unidad óptica	2	Tornillos con pivote (3)
---	---------------	---	--------------------------

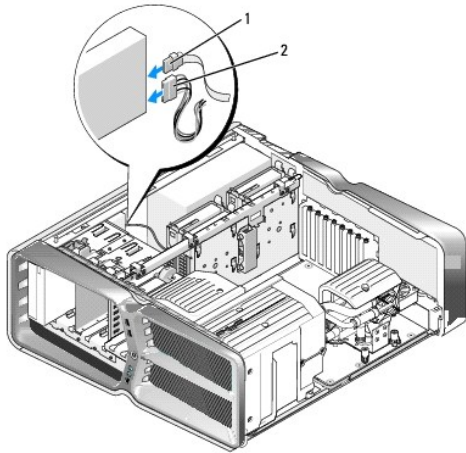
8. Deslice la unidad dentro del compartimento para unidades hasta que oiga un clic o hasta que note que está insertada de forma segura.



1	Seguro de liberación de la unidad	2	Unidad óptica
---	-----------------------------------	---	---------------

9. Conecte el cable de alimentación y los cables de datos a la unidad óptica.

Para localizar el conector de la placa base, consulte [Componentes de la placa base](#).

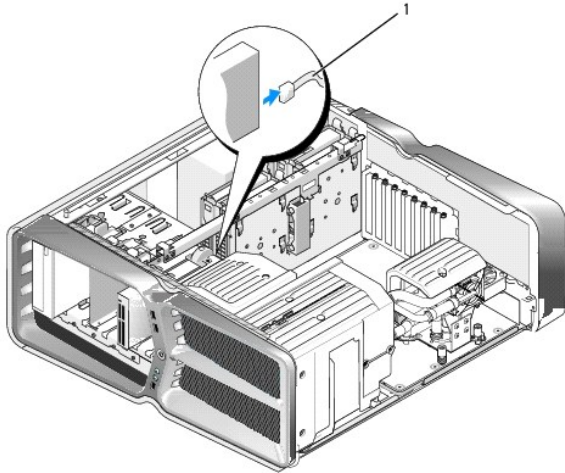


1	Cable de alimentación	2	Cable de datos
---	-----------------------	---	----------------

10. Compruebe todas las conexiones de los cables y retire los cables del paso de manera que no obstruyan la circulación del aire entre el ventilador y las rejillas de ventilación.
11. Vuelva a colocar el panel de la unidad (consulte [Sustitución del panel de la unidad](#)).
12. Vuelva a colocar la cubierta del equipo (consulte [Sustitución de la cubierta del ordenador](#)).
13. Conecte el ordenador y los dispositivos a los enchufes eléctricos y enciéndalos.
Para obtener instrucciones sobre cómo instalar el software necesario para el funcionamiento de la unidad, consulte la documentación incluida con ésta.
14. Abra el programa de configuración del sistema (consulte [Programa de configuración del sistema](#)) y seleccione la opción de Drive (Unidad) apropiada.

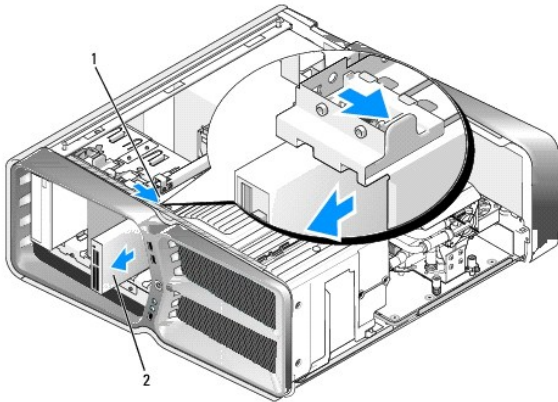
Sustitución de un lector de tarjetas multimedia

1. Siga los procedimientos que se indican en el apartado [Antes de comenzar](#).
2. Extraiga la cubierta del equipo (consulte [Sustitución de la cubierta del ordenador](#)).
3. Extraiga el panel de la unidad (consulte [Sustitución del panel de la unidad](#)).
4. Desconecte el cable de la parte posterior del lector de tarjetas multimedia.



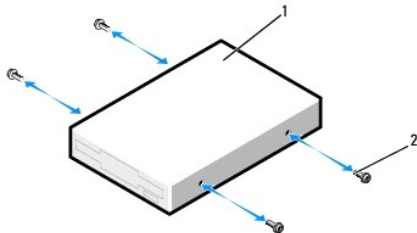
1	Cable del lector de tarjetas multimedia		
---	---	--	--

5. Desplace el pestillo de liberación de la unidad hacia la base del equipo para liberar el tornillo de pivote y, a continuación, extraiga el lector de tarjetas multimedia del compartimento para unidades.



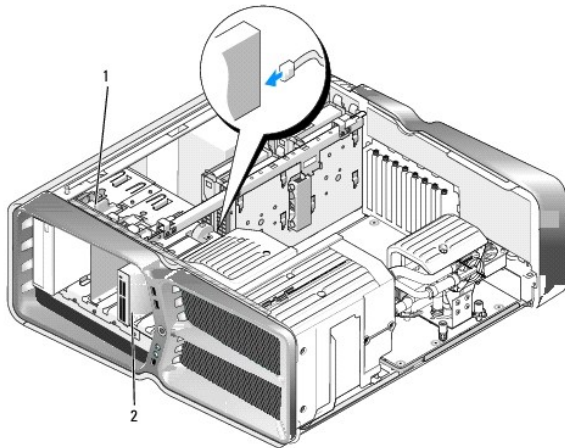
1	Seguro de liberación de la unidad	2	Lector de tarjetas multimedia
---	-----------------------------------	---	-------------------------------

6. Si no hay ningún tornillo fijado al nuevo lector de tarjetas multimedia, compruebe si en el interior del panel de la unidad hay tornillos con pivote. En caso afirmativo, fije los tornillos al nuevo lector de tarjetas.



1	Lector de tarjetas multimedia	2	Tornillos de pivote (4)
---	-------------------------------	---	-------------------------

7. Inserte el lector de tarjetas multimedia en el compartimento para unidades hasta que se asiente en su lugar.



1 Seguro de liberación de la unidad	2 Lector de tarjetas multimedia
-------------------------------------	---------------------------------

8. Conecte el cable a la parte posterior del lector de tarjetas multimedia.
9. Compruebe todas las conexiones de los cables y retire los cables del paso de manera que no obstruyan la circulación del aire entre el ventilador y las rejillas de ventilación.
10. Vuelva a colocar el panel de la unidad (consulte [Sustitución del panel de la unidad](#)).
11. Vuelva a colocar la cubierta del equipo (consulte [Sustitución de la cubierta del ordenador](#)).
12. Conecte el ordenador y los dispositivos a los enchufes eléctricos y enciéndalos.
Para obtener instrucciones sobre cómo instalar el software necesario para el funcionamiento de la unidad, consulte la documentación incluida con ésta.
13. Abra el programa de configuración del sistema (consulte [Programa de configuración del sistema](#)) y seleccione la opción de **USB for FlexBay** (USB para FlexBay) apropiada.

[Regreso a la pantalla de contenido](#)

[Regreso a la pantalla de contenido](#)

Sustitución de los ventiladores

Manual de servicio de Dell™ XPS™ 730/730X

⚠ ADVERTENCIA: antes trabajar en el interior del equipo, siga las instrucciones de seguridad que se entregan con el equipo. Para obtener información adicional sobre recomendaciones de seguridad, consulte la página de inicio sobre conformidad reglamentaria en www.dell.com/regulatory_compliance.

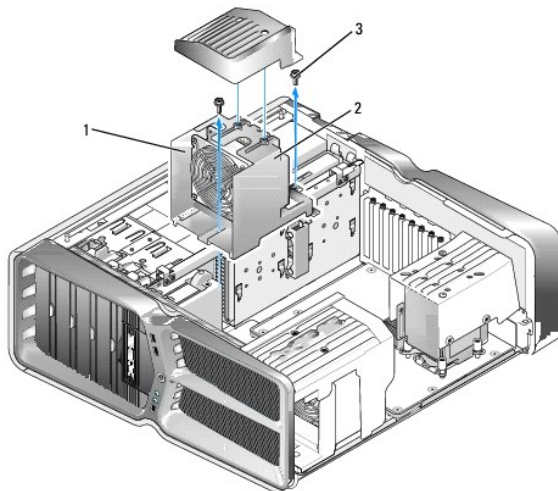
⚠ ADVERTENCIA: para protegerse de posibles descargas eléctricas, de heridas por las aspas del ventilador o de otros daños inesperados, desenchufe siempre el ordenador del enchufe eléctrico antes de abrir la cubierta.

Extracción de la ranura para tarjetas y de las cubiertas del ventilador del procesador

1. Siga los procedimientos que se indican en el apartado [Antes de comenzar](#).
2. Extraiga la cubierta del equipo (consulte [Sustitución de la cubierta del ordenador](#)).
3. Retire los tornillos cautivos de la parte superior de la cubierta que está extrayendo y levante la cubierta para extraerla del chasis.

Sustitución del ensamblaje del ventilador de la ranura para tarjetas

1. Extraiga la cubierta del ventilador de la ranura de la tarjeta (consulte [Extracción de la ranura para tarjetas y de las cubiertas del ventilador del procesador](#)).
2. Extraiga las tarjetas de expansión de longitud completa (consulte [Sustitución de las tarjetas PCI y PCI Express](#)).
3. Desconecte el cable del ventilador del conector FAN_CAGE situado en la placa base.
4. Extraiga los tornillos anteriores y posteriores de la base del compartimento del ventilador.
5. Tire del compartimento hacia la parte posterior del chasis para liberar las lengüetas del mismo.
6. Levante y extraiga el compartimento del chasis.



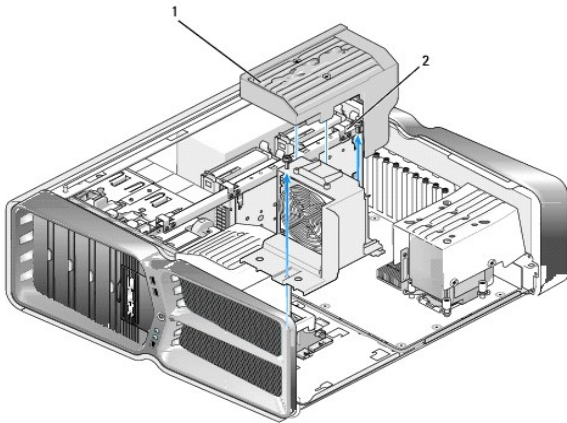
1	Alojamiento del compartimento	2	Compartimento del ventilador
3	Tornillos (2)		

7. Para instalar el ensamblaje del ventilador de la ranura para tarjetas, conecte el cable del ventilador al conector FAN_CAGE en la placa base (consulte [Placa de control maestro](#)).

8. Alinee las lengüetas del compartimento del ventilador con las ranuras del chasis. Inserte las lengüetas y empuje el compartimento hacia la parte frontal del chasis.
9. Atornille los tornillos de retención del ventilador de la parte frontal y posterior del compartimento del ventilador.
10. Vuelva a colocar las tarjetas de expansión que ha extraído (consulte [Sustitución de una tarjeta PCI/PCI Express](#)).
11. Coloque la cubierta del ventilador de la tarjeta PCI y atornille los tornillos cautivos de su parte superior.
12. Vuelva a colocar la cubierta del equipo (consulte [Sustitución de la cubierta del ordenador](#)).
13. Conecte el ordenador y los dispositivos a los enchufes eléctricos y enciéndalos.

Sustitución del ensamblaje del ventilador del procesador

1. Extraiga la cubierta del ventilador de la ranura de la tarjeta (consulte [Extracción de la ranura para tarjetas y de las cubiertas del ventilador del procesador](#)).

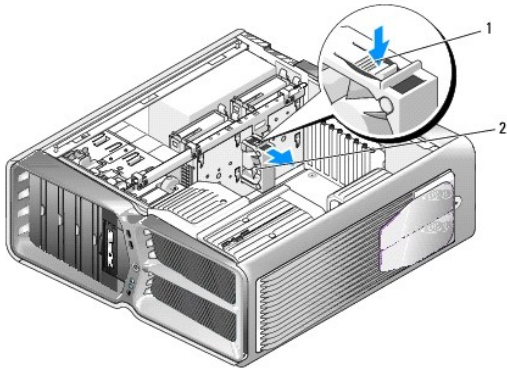


1	Cubierta del ventilador del procesador	2	Tornillos cautivos (2)
---	--	---	------------------------

2. Extraiga la cubierta del ventilador del procesador (consulte [Extracción de la ranura para tarjetas y de las cubiertas del ventilador del procesador](#)).
3. Desconecte el cable del ventilador del conector FAN_CPU_FRONT en la placa de control maestro (consulte [Placa de control maestro](#)).
4. Afloje los tornillos cautivos que fijan la cubierta del ventilador del procesador al chasis y gire la cubierta hacia atrás.
5. Para instalar el ensamblaje del ventilador del procesador, alinee las ranuras de las bisagras de la cubierta del ventilador del procesador con las guías de las bisagras del chasis.
6. Gire con suavidad la cubierta del ventilador del procesador hacia el ventilador y apriete los dos tornillos cautivos.
7. Conecte el cable del ventilador al conector del ventilador posterior en la placa de circuito de LED de la parte posterior del chasis.
8. Sustituya la cubierta del ventilador del procesador en la parte superior del ensamblaje del ventilador del procesador y apriete los dos tornillos cautivos.
9. Vuelva a colocar la cubierta del equipo (consulte [Sustitución de la cubierta del ordenador](#)).
10. Conecte el equipo y los dispositivos a los enchufes eléctricos y enciéndalos.

Sustitución del ventilador de la unidad de disco duro

1. Siga los procedimientos que se indican en el apartado [Antes de comenzar](#).
2. Extraiga la cubierta del equipo (consulte [Sustitución de la cubierta del ordenador](#)).
3. Extraiga todos los módulos de memoria instalados (consulte [Sustitución de los módulos de memoria](#)).
4. Desconecte el cable del ventilador del conector FAN_CPU_FRONT en la placa de control maestro (consulte [Placa de control maestro](#)).
5. Presione el pestillo de liberación del ventilador de la unidad de disco duro, retírelo de los compartimentos para unidades de disco duro y extráigalo del equipo.



1	Pestillo de liberación del ventilador de la unidad de disco duro	2	Ventilador de la unidad de disco duro
---	--	---	---------------------------------------

6. Para instalar el ventilador de la unidad de disco duro, deslice el ventilador entre los compartimentos para unidades de disco duro hasta que encaje.
7. Conecte el cable del ventilador al conector FAN_HDD en la placa de control maestro (consulte [Placa de control maestro](#)).
8. Vuelva a colocar la cubierta del equipo (consulte [Sustitución de la cubierta del ordenador](#)).
9. Conecte el ordenador y los dispositivos a los enchufes eléctricos y enciéndalos.

[Regreso a la pantalla de contenido](#)

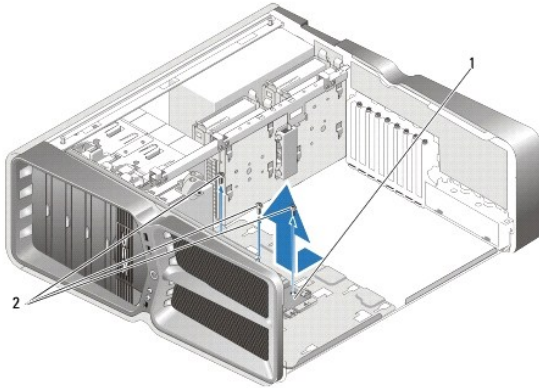
[Regreso a la pantalla de contenido](#)

Sustitución de la placa de control maestro

Manual de servicio de Dell™ XPS™ 730/730X

⚠ ADVERTENCIA: antes trabajar en el interior del equipo, siga las instrucciones de seguridad que se entregan con el equipo. Para obtener información adicional sobre recomendaciones de seguridad, consulte la página de inicio sobre conformidad reglamentaria en www.dell.com/regulatory_compliance.

1. Siga los procedimientos que se indican en el apartado [Antes de comenzar](#).
2. Extraiga la cubierta del equipo (consulte [Sustitución de la cubierta del ordenador](#)).
3. Extraiga las cubiertas del ventilador (consulte [Extracción de la ranura para tarjetas y de las cubiertas del ventilador del procesador](#)).
4. Extraiga el ensamblaje de la ranura para tarjeta (consulte [Sustitución del ensamblaje del ventilador de la ranura para tarjetas](#)).
5. Extraiga el ensamblaje del ventilador del procesador (consulte [Sustitución del ensamblaje del ventilador del procesador](#)).
6. Desconecte todos los cables de la placa de control maestro.
7. Extraiga los tres tornillos que fijan el panel de control maestro a la bandeja de metal.
8. Extraiga la placa de control maestro.



1	Placa de control maestro	2	Tornillos (3)
---	--------------------------	---	---------------

9. Para sustituir la placa de control maestro, oriente la placa en la bandeja de metal.
10. Vuelva a colocar los tres tornillos para fijar el ensamblaje del panel de control maestro a la bandeja de metal.
11. Vuelva a conectar todos los cables a la placa de control maestro.
12. Vuelva a colocar el ensamblaje del ventilador del procesador (consulte [Sustitución del ensamblaje del ventilador del procesador](#)).
13. Vuelva a colocar el ensamblaje del ventilador de la ranura para tarjetas (consulte [Sustitución del ensamblaje del ventilador de la ranura para tarjetas](#)).
14. Vuelva a colocar las cubiertas del ventilador.
15. Vuelva a colocar la cubierta del equipo (consulte [Sustitución de la cubierta del ordenador](#)).

[Regreso a la pantalla de contenido](#)

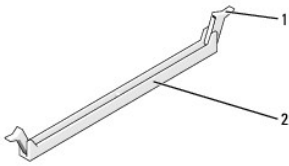
[Regreso a la pantalla de contenido](#)

Sustitución de los módulos de memoria

Manual de servicio de Dell™ XPS™ 730/730X

⚠ ADVERTENCIA: antes trabajar en el interior del equipo, siga las instrucciones de seguridad que se entregan con el equipo. Para obtener información adicional sobre recomendaciones de seguridad, consulte la página de inicio sobre conformidad reglamentaria en www.dell.com/regulatory_compliance.

1. Siga los procedimientos que se indican en el apartado [Antes de comenzar](#).
2. Extraiga la cubierta del equipo (consulte [Sustitución de la cubierta del ordenador](#)).
3. Localice los módulos de memoria en la placa base (consulte [Componentes de la placa base](#)).
4. Tire del gancho de fijación situado en cada extremo del conector del módulo de memoria.

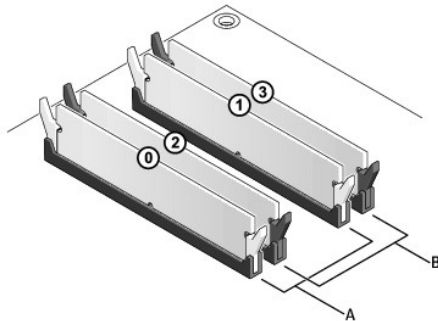


1	Gancho de fijación	2	Conector del módulo de memoria
---	--------------------	---	--------------------------------

5. Sujete el módulo y tire de él hacia arriba.
Si resulta difícil extraer el módulo del conector, muévelo con suavidad hacia delante y hacia atrás.

⚠ PRECAUCIÓN: no instale módulos de memoria ECC.

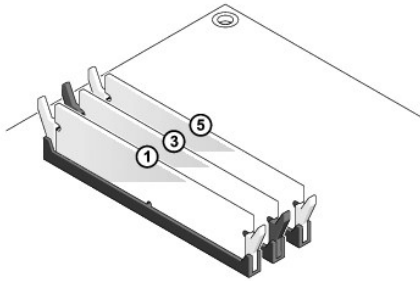
6. Asegúrese de instalar un solo módulo de memoria en el conector del módulo DIMM 0, el más cercano al procesador, antes de instalar módulos en otros conectores.



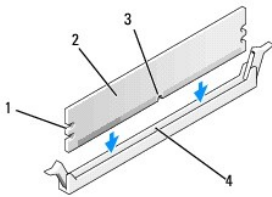
Dell™ XPS™ 730:

A	Par de módulos de memoria coincidentes en los conectores DIMM 0 y 1	B	Par de módulos de memoria coincidentes en los conectores DIMM 2 y 3
---	---	---	---

Dell XPS 730X:



7. Alinee la muesca de la parte inferior del módulo con la lengüeta del conector.

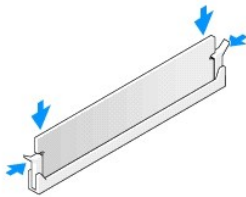


1	Hendiduras (2)	2	Módulo de memoria
3	Muesca	4	Pestaña

PRECAUCIÓN: para evitar daños en el módulo de memoria, inserte el módulo verticalmente en el conector ejerciendo una presión uniforme en cada extremo del módulo.

8. Inserte el módulo en el conector hasta que quede bien colocado en su sitio.

Si inserta el módulo correctamente, los ganchos de fijación encajan en las hendiduras de ambos extremos del módulo.



9. Vuelva a colocar la cubierta del equipo (consulte [Sustitución de la cubierta del ordenador](#)).
10. Conecte el ordenador y los dispositivos a los enchufes eléctricos y enciéndalos.
Si aparece un mensaje que indica que el tamaño de la memoria ha cambiado, pulse <F1> para continuar.
11. Inicie sesión en el equipo.
12. Haga clic con el botón derecho del ratón en el icono **Mi PC** en el escritorio de Microsoft® Windows® y, a continuación, seleccione **Propiedades**.
13. Haga clic en la ficha **General**.
14. Para verificar si la memoria está instalada correctamente, compruebe la cantidad de memoria (RAM) que aparece.

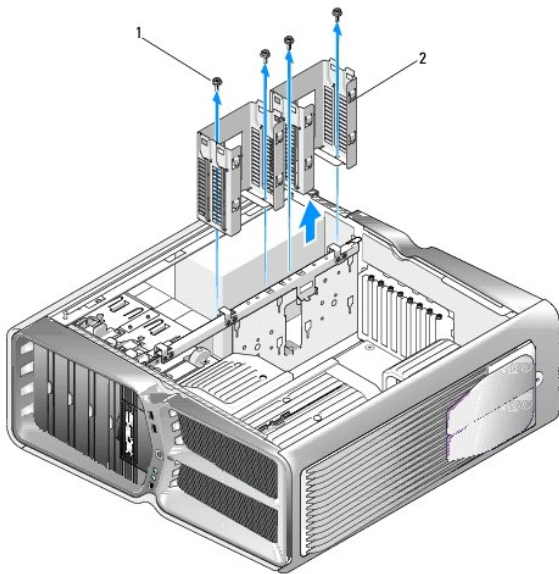
Sustitución de la fuente de alimentación

Manual de servicio de Dell™ XPS™ 730/730X

⚠ ADVERTENCIA: antes trabajar en el interior del equipo, siga las instrucciones de seguridad que se entregan con el equipo. Para obtener información adicional sobre prácticas recomendadas de seguridad, visite la página de inicio sobre el cumplimiento de normativas de www.dell.com en www.dell.com/regulatory_compliance.

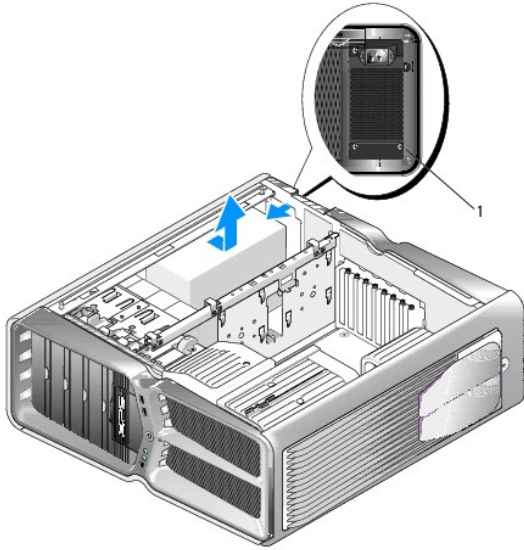
⚠ ADVERTENCIA: para evitar una descarga eléctrica, desenchufe siempre el ordenador del enchufe eléctrico antes de extraer la cubierta.

1. Siga los procedimientos que se indican en el apartado [Antes de comenzar](#).
2. Extraiga la cubierta del equipo (consulte [Sustitución de la cubierta del ordenador](#)).
3. Retire todas las unidades de disco duro instaladas en el interior de los compartimentos para unidades de disco duro (consulte [Sustitución de una unidad de disco duro](#)).
4. Extraiga el ventilador de la unidad de disco duro, si procede (consulte [Sustitución del ventilador de la unidad de disco duro](#)).
5. Extraiga los dos tornillos que fijan el compartimento para unidades de disco duro frontal al chasis.
6. Extraiga el compartimento para unidades de disco duro frontal del chasis.



1	Tornillos (4)	2	Compartimentos para unidades de disco duro
---	---------------	---	--

7. Quite los cuatro tornillos que fijan la fuente de alimentación a la parte posterior del equipo.
8. Desconecte el grupo de cables de la fuente de alimentación presionando las dos lengüetas y tirando del grupo de cables hacia fuera.



1	Tornillos de la fuente de alimentación (4)		
---	--	--	--

9. Deslice la fuente de alimentación hacia la parte frontal del equipo para liberarla de las lengüetas de fijación del chasis del equipo.
10. Deslice la fuente de alimentación hacia el área de compartimentos para unidades de disco duro hasta que no toque la pestaña que sobresale del chasis y extraiga la fuente de alimentación del equipo.
11. Para volver a instalar la fuente de alimentación, deslice la nueva fuente de alimentación en su sitio, asegurándose de que las lengüetas situadas en la pared posterior del chasis del ordenador encajen en su sitio.
12. Vuelva a colocar los cuatro tornillos que fijan la fuente de alimentación a la parte posterior del chasis del ordenador.
13. Vuelva a conectar el cableado de la fuente de alimentación a la misma.
14. Vuelva a colocar los dos compartimentos para unidades de disco duro.
15. Vuelva a colocar todas las unidades de disco duro instaladas en el interior de los compartimentos para unidades de disco duro (consulte [Sustitución de una unidad de disco duro](#)).
16. Vuelva a colocar el ventilador de la unidad de disco duro, si procede (consulte [Sustitución del ventilador de la unidad de disco duro](#)).
17. Vuelva a conectar todos los cables de alimentación de CC que estaban anteriormente conectados. Debe conectarlos tal y como estaban antes de desconectarlos.
18. Vuelva a colocar la cubierta del equipo (consulte [Sustitución de la cubierta del ordenador](#)).
19. Conecte el ordenador y los dispositivos a los enchufes eléctricos y enciéndalos.

[Regreso a la pantalla de contenido](#)

[Regreso a la pantalla de contenido](#)

Sustitución del procesador

Manual de servicio de Dell™ XPS™ 730/730X

- [Extracción del procesador](#)
- [Instalación del procesador](#)

⚠ ADVERTENCIA: antes trabajar en el interior del equipo, siga las instrucciones de seguridad que se entregan con el equipo. Para obtener información adicional sobre recomendaciones de seguridad, consulte la página de inicio sobre conformidad reglamentaria en www.dell.com/regulatory_compliance.

⚠ PRECAUCIÓN: no lleve a cabo los pasos siguientes a menos que esté familiarizado con la instalación y desinstalación de hardware. Si no realiza estos pasos correctamente, la placa base puede resultar dañada. Para obtener servicio técnico, consulte la *Guía de instalación*.

1. Siga los procedimientos que se indican en el apartado [Antes de comenzar](#).
2. Extraiga la cubierta del equipo (consulte [Sustitución de la cubierta del ordenador](#)).

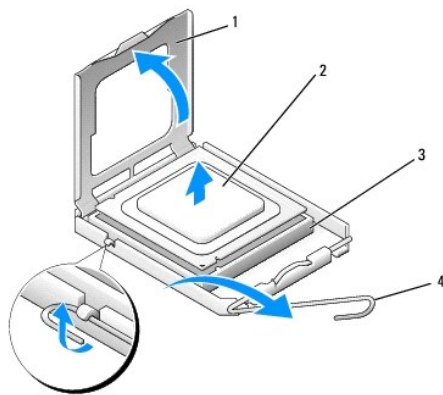
⚠ ADVERTENCIA: a pesar de la protección de plástico, el ensamblaje del disipador de calor puede alcanzar una temperatura muy elevada durante el funcionamiento normal. Antes de tocarlo, deje transcurrir el tiempo suficiente para que se enfríe.

3. Desconecte los cables de alimentación de los conectores ATX_POWER y ATX_CPU (consulte [Componentes de la placa base](#)) de la placa base.
4. Extraiga el ensamblaje del disipador de calor y el ventilador del procesador del ordenador (consulte [Sustitución del ensamblaje del ventilador del procesador](#)).

☑ NOTA: a menos que el nuevo procesador requiera un disipador de calor nuevo, reutilice el ensamblaje del disipador de calor original cuando sustituya el procesador.

5. Presione y empuje la palanca de liberación hacia abajo y hacia afuera para liberarla de la lengüeta que la fija.
6. Abra la cubierta del procesador, si procede.

Extracción del procesador



1	Cubierta del procesador	2	Procesador
3	Zócalo	4	Palanca de liberación

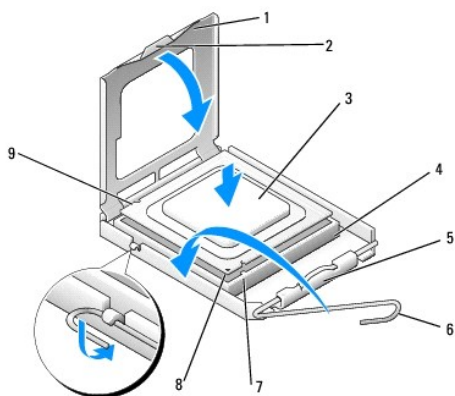
⚠ PRECAUCIÓN: cuando extraiga o sustituya el procesador, no toque ninguna de las patas que se encuentran dentro del zócalo ni deje que caiga ningún objeto en las patas del zócalo.

7. Levante el procesador para extraerlo del zócalo y guárdelo en un lugar seguro.

Deje extendida la palanca de liberación en la posición de liberación para que el zócalo esté listo para el nuevo procesador.

8. Desembale el nuevo procesador, teniendo cuidado de no tocar la parte inferior de éste.

Instalación del procesador



1	Cubierta del procesador	2	Pestaña
3	Procesador	4	Zócalo
5	Seguro de la cubierta central	6	Palanca de liberación
7	Muesca de alineación frontal	8	Indicador de pata 1 del procesador
9	Muesca de alineamiento posterior		

9. Si no se extiende totalmente la palanca de liberación del zócalo, muévala a esa posición.

⚠ PRECAUCIÓN: las patas del zócalo son muy delicadas. Para evitar que se dañen, asegúrese de que el procesador está alineado correctamente con el zócalo y no ejerza una fuerza excesiva al instalar el procesador. No toque ni doble las patas de la placa base.

10. Alinee las muescas de alineamiento frontal y posterior del procesador con las muescas frontal y posterior del zócalo.

11. Alinee las esquinas de la pata 1 del procesador y el zócalo.

⚠ PRECAUCIÓN: para evitar daños, asegúrese de que el procesador está alineado correctamente con el zócalo y no ejerza una fuerza excesiva al instalar el procesador.

12. Inserte ligeramente el procesador en el zócalo y asegúrese de que el procesador está colocado correctamente.

13. Cuando el procesador esté completamente asentado en el zócalo, cierre la cubierta del procesador, si procede.

Asegúrese de que la lengüeta de la cubierta del procesador queda debajo del pasador de la cubierta central en el zócalo.

14. Gire la palanca de liberación del zócalo hacia el zócalo y asíéntela en su lugar para fijar el procesador.

15. Elimine el lubricante térmico de la parte inferior del disipador de calor.

⚠ PRECAUCIÓN: no olvide aplicar de nuevo el lubricante térmico. El lubricante térmico nuevo es fundamental para garantizar una protección térmica adecuada, necesaria para un funcionamiento óptimo del procesador.

16. Aplique el nuevo lubricante térmico en la parte superior del procesador.

17. Instale el ensamblaje del disipador de calor y el ventilador del procesador (consulte el apartado [Sustitución del ensamblaje del disipador de calor](#)).

 **PRECAUCIÓN:** asegúrese de que el ensamblaje del disipador de calor y el ventilador del procesador quede bien colocado y fijado.

18. Vuelva a colocar la cubierta del equipo (consulte [Sustitución de la cubierta del ordenador](#)).

19. Conecte el ordenador y los dispositivos a los enchufes eléctricos y enciéndalos.

[Regreso a la pantalla de contenido](#)

[Regreso a la pantalla de contenido](#)

Sustitución de la placa base

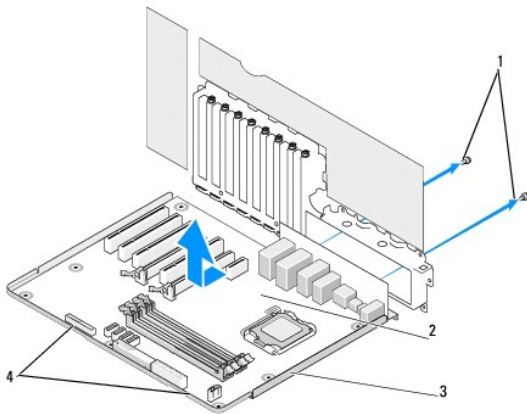
Manual de servicio de Dell™ XPS™ 730/730X

⚠ ADVERTENCIA: antes trabajar en el interior del equipo, siga las instrucciones de seguridad que se entregan con el equipo. Para obtener información adicional sobre recomendaciones de seguridad, consulte la página de inicio sobre conformidad reglamentaria en www.dell.com/regulatory_compliance.

1. Siga los procedimientos que se indican en el apartado [Antes de comenzar](#).
2. Extraiga la cubierta del equipo (consulte [Sustitución de la cubierta del ordenador](#)).
3. Extraiga las tarjetas de expansión de longitud completa (consulte [Sustitución de las tarjetas PCI y PCI Express](#)).
4. Extraiga los demás componentes que puedan restringir el acceso a la placa base.
5. Desconecte todos los cables de la placa base.

⚠ PRECAUCIÓN: si va a colocar la placa base, compare visualmente la placa base de repuesto con la existente y asegúrese de que dispone de la pieza correcta.

6. Retire los dos tornillos que fijan el ensamblaje de la placa base al chasis y tire de las dos lengüetas para deslizar el ensamblaje de la placa base hacia la parte frontal del equipo.



1	Tornillos (2)	2	Tarjeta del sistema
3	Bandeja de metal	4	Lengüetas

⚠ PRECAUCIÓN: la placa base y la bandeja de metal están conectadas y se extraen como una sola pieza.

7. Levante cuidadosamente el ensamblaje de la placa base y extráigalo del equipo.

⚠ PRECAUCIÓN: si va a colocar la placa base, compare visualmente la placa base de repuesto con la existente y asegúrese de que dispone de la pieza correcta.

🔍 NOTA: algunos componentes y conectores de las placas base de repuesto pueden encontrarse en ubicaciones diferentes a las de los conectores correspondientes de la placa base existente.

🔍 NOTA: la configuración de los puentes de las placas base de repuesto viene predefinida de fábrica.

8. Transfiera los componentes de la placa base existente a la de repuesto, si procede.
9. Oriente el ensamblaje de la placa base alineando las muescas de la parte inferior del ensamblaje con las lengüetas del ordenador.

10. Deslice el ensamblaje de la placa base hacia la parte posterior del ordenador hasta que encaje en su sitio.
11. Coloque los dos tornillos para fijar el ensamblaje de la placa base al chasis.
12. Vuelva a colocar las tarjetas de expansión que ha extraído (consulte [Sustitución de una tarjeta PCI/PCI Express](#)).
13. Vuelva a colocar los componentes adicionales que ha extraído de la placa base.
14. Vuelva a conectar todos los cables a la placa base.
15. Vuelva a colocar la cubierta del equipo (consulte [Sustitución de la cubierta del ordenador](#)).
16. Conecte el ordenador y los dispositivos a los enchufes eléctricos y enciéndalos.
17. Guarde el BIOS del sistema en la memoria flash según convenga.

 **NOTA:** para obtener información sobre cómo guardar el BIOS del sistema en la memoria flash, visite support.dell.com.

[Regreso a la pantalla de contenido](#)

[Regreso a la pantalla de contenido](#)

Programa de configuración del sistema

Manual de servicio de Dell™ XPS™ 730/730X


- [Descripción general](#)
- [Acceso al programa de configuración del sistema](#)
- [Opciones del programa de configuración del sistema - Dell™ XPS™ 730](#)
- [Opciones del programa de configuración del sistema - Dell XPS 730X](#)
- [Boot Sequence \(Secuencia de inicio\)](#)
- [Borrado de la configuración de la memoria CMOS](#)

Descripción general

Utilice el programa de configuración del sistema para:


- 1 Cambiar la información de configuración del sistema después de agregar, cambiar o quitar hardware del ordenador.
- 1 Establecer o cambiar una opción seleccionable por el usuario, como la contraseña de usuario.
- 1 Leer la cantidad de memoria actual o establecer el tipo de unidad de disco duro instalado.

Antes de utilizar el programa de configuración del sistema, se recomienda anotar la información de las pantallas de configuración del sistema para poder utilizarla posteriormente.

 **PRECAUCIÓN:** no modifique la configuración del programa de configuración del sistema a menos que sea un usuario experto de ordenadores. Algunos cambios pueden provocar que el equipo no funcione correctamente.


Acceso al programa de configuración del sistema

1. Encienda (o reinicie) el equipo.
2. Cuando aparezca el logotipo de DELL, pulse <F2> inmediatamente.

 **NOTA:** si se mantiene pulsada una tecla durante un período demasiado largo, puede producirse un error en el teclado. Para evitar errores de teclado, pulse y suelte <F2> en intervalos iguales hasta que aparezca la pantalla del programa de configuración del sistema.

Si espera demasiado y aparece el logotipo del sistema operativo, siga esperando hasta que vea el escritorio de Microsoft® Windows®, apague el equipo y vuelva a intentarlo.

Opciones del programa de configuración del sistema - Dell™ XPS™ 730

 **NOTA:** según el ordenador y los dispositivos instalados, es posible que los elementos enumerados en esta sección aparezcan o no aparezcan exactamente como se indica.

Main (Principal)	
System Date (Fecha del sistema)	Muestra la fecha actual en el formato mm:dd:aa.
System Time (Hora del sistema)	Muestra la hora actual en el formato hh:mm:ss.
SATA 0	Muestra la unidad SATA 0 integrada en el sistema.
SATA 1	Muestra la unidad SATA 1 integrada en el sistema.
System Info (Información del sistema)	Muestra el número de versión BIOS y la fecha, el nombre del modelo del sistema y la etiqueta de servicio del ordenador.
Memory Info (Información de memoria)	Indica la cantidad de memoria instalada y de memoria disponible, la velocidad de la memoria, el modo de canal de memoria (dual o simple) y el tipo de tecnología de memoria utilizada.

Advanced (Avanzada)	
CPU Type (Tipo de CPU)	Muestra el tipo de procesador.

CPU Speed (Velocidad de CPU)	Muestra la velocidad del procesador.
Cache L2 (Caché L2)	Muestra el tamaño de la memoria caché L2 del procesador.
Advanced Chipset Features (Características avanzadas del conjunto de chips)	Muestra el tamaño de la memoria de vídeo.
Integrated Peripherals (Periféricos integrados)	Permite activar o desactivar los siguientes dispositivos integrados: HD Audio (Sonido de AD) , Onboard LAN connector (Conector LAN integrado) , Onboard LAN Boot ROM (ROM de inicio de LAN integrada) y Side logo (Logotipo lateral) . La configuración de serie ATA se puede establecer en el modo IDE o AHCI.
CPU Configuration (Configuración de CPU)	Permite activar o desactivar las funciones de CPU que mejoran el rendimiento del sistema.
USB Configuration (Configuración de USB)	Permite activar o desactivar el controlador USB.

Power (Alimentación)	
ACPI Suspend Type (Tipo de suspensión ACPI)	Especifica el tipo de suspensión de ACPI. El valor predeterminado es S3.
Auto Power On (Encendido automático)	Permite activar o desactivar una alarma para encender el ordenador de forma automática.
AC Recovery (Recuperación de CA)	Especifica el comportamiento del sistema al recuperarse de una pérdida de alimentación. <ul style="list-style-type: none"> o Power on (Encendido): el ordenador se enciende al recuperarse de un corte de alimentación. o Power off (Apagado): el ordenador permanece apagado. o Last state (Último estado): el ordenador vuelve al estado de alimentación en el que se encontraba antes del corte de alimentación.
HDD Acoustic Mode (Modo acústico HDD)	Determina el modo acústico de funcionamiento de la unidad de disco duro. <p>Bypass (Ignorar): no se realiza ninguna acción (requerido para las unidades antiguas).</p> <p>Quiet (Silencio): la unidad de disco duro funciona con su configuración más silenciosa.</p> <p>Performance (Rendimiento): la unidad de disco duro funciona a su velocidad máxima.</p> <p>NOTA: si se pasa al modo de rendimiento, la unidad puede resultar más ruidosa, pero ello no afecta al rendimiento.</p>

Boot (Inicio)	
Boot Device Priority (Prioridad de inicio de los dispositivos)	Determina la prioridad de inicio de los dispositivos disponibles.
Hard Disk Boot Priority (Prioridad de inicio del disco duro)	Establece la prioridad de inicio de la unidad de disco duro. Los elementos que se muestran se actualizan de forma dinámica según las unidades de disco duro detectadas.
CD/DVD Boot Priority (Prioridad de inicio de la unidad de CD/DVD)	Establece la prioridad de inicio de la unidad óptica. Los elementos que se muestran se actualizan dinámicamente según las unidades ópticas detectadas.
Boot Settings Configuration (Configuración de los ajustes de inicio)	Permite a la BIOS saltarse algunas comprobaciones en el inicio. Esto disminuye el tiempo necesario para iniciar el sistema.
Security (Seguridad)	Permite establecer o cambiar la contraseña de supervisor.

Exit (Salir)	
Exit Options (Opciones de salida)	Ofrece las opciones Save Changes and Exit (Guardar los cambios y salir), Discard Changes and Exit (Salir

sin guardar cambios), **Load Optimal Defaults** (Cargar configuración predeterminada) y **Discard Changes** (Ignorar cambios).

Opciones del programa de configuración del sistema - Dell XPS 730X

System Information (Información del sistema)	
Product Name (Nombre del producto)	XPS 730X.
BIOS Version (Versión del BIOS)	Muestra la fecha y el número de versión del BIOS.
Input Service tag (Introducir etiqueta de servicio)	Permite introducir la etiqueta de servicio.
Service Tag (Etiqueta de servicio)	Muestra la etiqueta de servicio del ordenador.
Asset Tag (Etiqueta de propiedad)	Muestra la etiqueta de propiedad del ordenador.
Memory Installed (Memoria instalada)	Muestra la cantidad de memoria instalada.
Memory Available (Memoria disponible)	Muestra la cantidad de memoria utilizable.
Memory Technology (Tecnología de memoria)	Muestra el tipo de tecnología de memoria utilizada.
Memory Speed (Velocidad de memoria)	Muestra la velocidad de la memoria.
CPU ID/ u Code ID (ID de CPU/ID de u Code)	Muestra el tipo de procesador.
CPU Speed (Velocidad de CPU)	Muestra la velocidad del procesador.
Current QuickPath Interconnect (QPI) speed [Velocidad de bus QuickPath Interconnect (QPI) actual]	Muestra la velocidad de bus QPI.
Cache L2 (Caché L2)	Muestra el tamaño de la memoria caché L2 del procesador.

Standard CMOS Features (Funciones estándar de CMOS)	
System Time (Hora del sistema) (hh:mm:ss)	Muestra la hora actual.
System Date (Fecha del sistema) (mm:dd:aa)	Muestra la fecha actual.
SATA 1	Muestra la unidad SATA 1 integrada en el sistema.
SATA 2	Muestra la unidad SATA 2 integrada en el sistema.
SATA 3	Muestra la unidad SATA 3 integrada en el sistema.
SATA 4	Muestra la unidad SATA 4 integrada en el sistema.
SATA 5	Muestra la unidad SATA 5 integrada en el sistema.
SATA 6	Muestra la unidad SATA 6 integrada en el sistema.
SATA 7	Muestra la unidad SATA 7 integrada en el sistema.
SATA 8	Muestra la unidad SATA 8 integrada en el sistema.
IDE Master (IDE principal)	Muestra el IDE principal instalado en el sistema.
IDE Slave (IDE esclavo)	Muestra el IDE esclavo instalado en el sistema.

Advanced BIOS Features (Características avanzadas del BIOS)	
Boot Up NumLock Status (Estado del bloqueo numérico durante inicio)	Seleccione el estado de encendido para la tecla Bloq Num.
ACPI APIC support (Soporte para ACPI APIC)	Incluya un puntero de tabla ACPI APIC en la lista de punteros de la tabla de descripción del sistema raíz.

Boot Configuration Features (Características de la configuración de inicialización)	
1st Boot Device (Primer dispositivo de inicialización)	Muestra el primer dispositivo de inicialización.
2nd Boot Device (Segundo dispositivo de inicialización)	Muestra el segundo dispositivo de inicialización.
Hard Disk Drives (Unidades de disco duro)	Establece la prioridad de inicio de la unidad de disco duro. Los elementos que se muestran se actualizan de forma dinámica según las unidades de disco duro detectadas.
CD/DVD Drives (Unidades CD/DVD)	Establece la prioridad de inicio de la unidad de CD/DVD. Los elementos que se muestran se actualizan de forma dinámica según las unidades de disco duro detectadas.

CPU Configuration (Configuración de CPU)	
XD Bit Capability (Capacidad de XD bits)	Habilite la capacidad de XD bits para que el procesador del equipo portátil pueda distinguir entre las porciones de código que se deben ejecutar de las que no se pueden ejecutar.
C1E Support (Soporte para C1E)	El Enhanced Halt State (C1E) (Estado de detención mejorado) reduce la velocidad del procesador hasta el multiplicador más bajo cuando se reduce la carga del procesador.
Max CPUID Value Limit (Límite máximo del valor de CPUID)	Limita el valor máximo que admitirá la función CPUID estándar del procesador.
Intel(R) Speedstep (tm) tech (Tecnología Intel (R) Speedstep (tm))	Si se activa, la frecuencia del reloj y la tensión del núcleo de la CPU se ajustan dinámicamente según la carga del procesador.

Integrated Devices (Dispositivos integrados)	
USB Functions (Funciones USB)	Permite activar o desactivar el controlador USB integrado.
HD Audio Controller (Controlador de sonido HD)	Permite activar o desactivar el controlador de sonido integrado.
Onboard IEEE1394 Controller (Controlador IEEE1394 integrado)	Permite activar o desactivar el controlador IEEE1394 integrado.
LAN1 BCM5784 Device (Dispositivo BCM5784 de LAN1)	Permite activar o desactivar el controlador de red integrado.
LAN1 Option ROM (ROM opcional de LAN1)	Permite activar o desactivar la opción de inicio de los controladores de red.
LAN2 BCM5784 Device (Dispositivo BCM5784 de LAN2)	Permite activar o desactivar el controlador de red integrado.
LAN2 Option ROM (ROM opcional de LAN2)	Permite activar o desactivar la opción de inicio de los controladores de red.
Configure SATA#1-6 as (Configurar SATA #1-6 como)	Permite configurar el modo operativo del controlador de la unidad de disco duro integrado.
AHCI CD/DVD Boot Time out (Tiempo de espera máximo para iniciar el CD/DVD en modo AHCI)	Permite configurar el tiempo de espera de la unidad SATA CD/DVD en modo AHCI

Power Management Setup (Configuración de administración de energía)	
Suspend Mode (Modo de suspensión)	Esta opción configura el modo de ahorro de energía de la función ACPI.
AC Recovery (Recuperación de CA)	Esta opción configura la acción que realiza el PC al restablecerse la alimentación.
Remote Wakeup (Activación remota)	Esta opción configura el sistema para activarlo desde una LAN integrada, una tarjeta LAN PCIE-X1 o una tarjeta LAN PCI.
Auto Power On (Encendido automático)	Esta opción permite iniciar el equipo en un momento determinado.

Frequency/Voltage Control (Control de frecuencia/tensión)	
QPI Links Speed (Velocidad de los enlaces QPI)	Permite cambiar los enlaces de QuickPath Interconnect (QPI) a velocidad máxima o velocidad lenta.
QPI Frequency (Frecuencia de QPI)	Permite cambiar la frecuencia de QPI.
Memory Frequency (Frecuencia de la memoria)	Permite forzar una frecuencia DD3 más lenta que la frecuencia detectada.
Uncore Ratio (Relación sin núcleo)	Permite ajustar la relación sin núcleo.
CPU Core (Non-Turbo) Ratio [Relación del núcleo de la CPU (sin turbo)]	Configura la relación entre el reloj del núcleo de la CPU y la frecuencia del bus frontal.

BIOS Security Features (Funciones de seguridad del BIOS)	
Change Supervisor Password (cambiar contraseña de supervisor)	Permite cambiar la contraseña de supervisor.
Change User Password (cambiar contraseña de usuario)	Permite cambiar la contraseña de usuario. No puede usar la contraseña de usuario para introducir la configuración de la BIOS durante la POST.


Exit (Salir)	
Exit Options (Opciones de salida)	Ofrece las opciones Save Changes and Exit (Guardar los cambios y salir), Discard Changes and Exit (Salir sin guardar cambios), Load Optimal Defaults (Cargar configuración predeterminada) y Discard Changes (Ignorar cambios).


Boot Sequence (Secuencia de inicio)

Esta función permite modificar la secuencia de inicio de los dispositivos de inicio instalados en el equipo.

Valores de la opción

- 1 **Hard Drive** (Unidad de disco duro): el ordenador intenta iniciarse desde la unidad de disco duro principal. Si la unidad no contiene ningún sistema operativo, el equipo intenta iniciarse desde el siguiente dispositivo de inicio especificado en la secuencia de inicio.
- 1 **CD Drive** (Unidad de CD): el ordenador intenta iniciarse desde la unidad de CD. Si no hay ningún CD en la unidad, o si dicho CD no contiene un sistema operativo, el equipo intenta iniciarse desde el siguiente dispositivo de inicio especificado en la secuencia de inicio.
- 1 **USB Flash Device (Dispositivo de memoria USB)**: el ordenador intenta iniciarse desde la unidad USB. Si no hay ninguna unidad USB, el ordenador intenta iniciarse desde el siguiente dispositivo iniciable especificado en la secuencia de inicio.


 **NOTA:** para poder iniciar desde un dispositivo USB, éste debe ser de inicio. Consulte la documentación del dispositivo para determinar si es de inicio.

 **NOTA:** sólo se genera un mensaje de error cuando el equipo intenta iniciarse desde todos los dispositivos indicados en la secuencia de inicio y no encuentra ningún sistema operativo.

Cambio de la secuencia de inicio para el inicio actual

Puede utilizar esta función, por ejemplo, para iniciar el ordenador desde la unidad de CD para que pueda ejecutar los Dell Diagnostics (Diagnósticos Dell) en el soporte multimedia *Drivers and Utilities* (Controladores y utilidades) y, a continuación, desde la unidad de disco duro cuando las pruebas de diagnóstico hayan concluido. También puede utilizar esta función para iniciar el ordenador desde un dispositivo USB, como una llave de memoria o una unidad de CD-RW.


1. Si va a iniciar el ordenador desde un dispositivo USB, conecte dicho dispositivo al conector USB.
2. Encienda (o reinicie) el equipo.
3. Cuando aparezca el logotipo de DELL, pulse <F12> inmediatamente.

 **NOTA:** si se mantiene pulsada una tecla durante un periodo demasiado largo, puede producirse un error en el teclado. Para evitar un posible error en el teclado, presione y suelte <F12> a intervalos regulares para abrir **Boot Device Menu** (Menú de dispositivos de inicio).

Si espera demasiado y aparece el logotipo del sistema operativo, siga esperando hasta que vea el escritorio de Microsoft Windows, apague el ordenador y vuelva a intentarlo.


4. En **Boot Device Menu** (Menú de dispositivos de inicio), utilice las flechas hacia arriba y hacia abajo o presione el número que corresponda en el teclado para resaltar el dispositivo que se va a utilizar para el inicio actual únicamente y, a continuación, presione <Intro>.

Por ejemplo, si desea que el ordenador se inicie desde una llave de memoria USB, resalte **USB Flash Device** (Dispositivo flash USB) y pulse <Intro>.

 **NOTA:** para poder iniciar desde un dispositivo USB, éste debe ser de inicio. Consulte la documentación del dispositivo para determinar si es de inicio.

Cambio de la secuencia de inicio para inicios futuros

1. Abra el programa de configuración del sistema (consulte [Acceso al programa de configuración del sistema](#)).
2. Utilice las teclas de flecha para resaltar la opción de menú **Boot Sequence** (Secuencia de inicio) y pulse <Intro> para acceder al menú.

 **NOTA:** apunte la secuencia actual de inicio, por si necesita restablecerla.

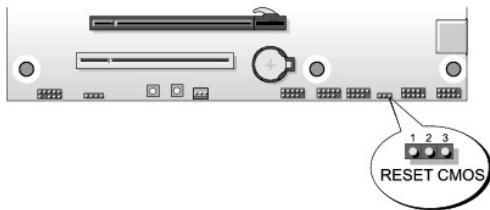
3. Pulse las teclas de flecha hacia arriba y hacia abajo para desplazarse por la lista de dispositivos.
 4. Para activar o desactivar un dispositivo, pulse la barra espaciadora.
 5. Pulse el signo más (+) o menos (-) para subir o bajar un dispositivo en la lista.
-

Borrado de la configuración de la memoria CMOS

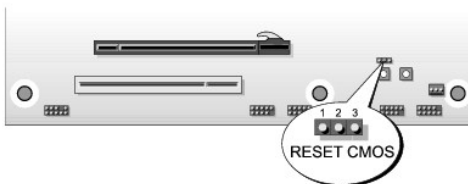
NOTA: con este procedimiento no se borran ni se restablecen la contraseña del sistema ni la contraseña de configuración.

1. Siga los procedimientos que se indican en el apartado [Antes de comenzar](#).
2. Apague el equipo y extraiga el cable de alimentación.
3. Apague todos los periféricos externos.
4. Extraiga la cubierta del equipo (consulte [Sustitución de la cubierta del ordenador](#)).
5. Localice los puentes de restablecimiento de CMOS en la placa del sistema (consulte [Componentes de la placa base](#)).
6. Retire el puente de las patas 2 y 3.

Dell™ XPS™ 730



Dell™ XPS™ 730X



7. Coloque el puente en las patas 1 y 2 y espere cinco segundos.
8. Desplace el puente de nuevo a las patas 2 y 3.
9. Cierre la cubierta del ordenador (consulte [Sustitución de la cubierta del ordenador](#)).
10. Conecte el ordenador y los dispositivos a los enchufes eléctricos y enciéndalos.

[Regreso a la pantalla de contenido](#)

[Regreso a la pantalla de contenido](#)

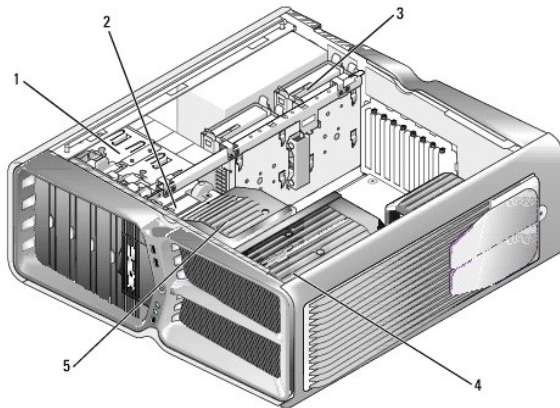
Información técnica general

Manual de servicio de Dell™ XPS™ 730/730X

- [Vista interior del equipo](#)
- [Componentes de la placa base](#)
- [Placa de control maestro](#)

⚠ ADVERTENCIA: antes trabajar en el interior del equipo, siga las instrucciones de seguridad que se entregan con el equipo. Para obtener información adicional sobre recomendaciones de seguridad, consulte la página de inicio sobre conformidad reglamentaria en www.dell.com/regulatory_compliance.

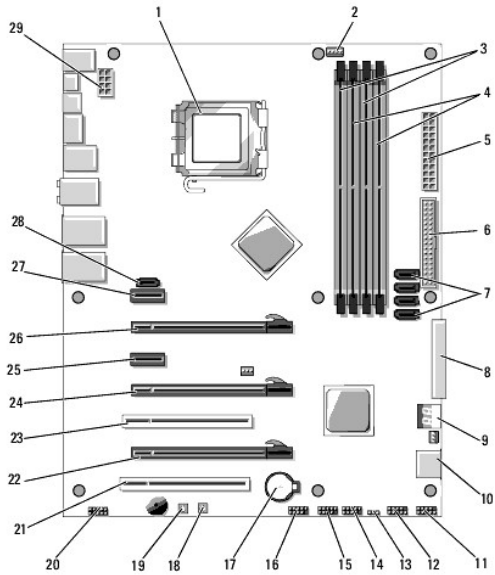
Vista interior del equipo



1	Compartimentos para unidades ópticas (4)	2	Unidad de disquete/lector de tarjetas multimedia
3	Compartimentos para unidades de disco duro (4)	4	Solución de refrigeración del procesador: ensamblaje de refrigeración por líquido (mostrado) o ensamblaje de refrigeración por aire
5	Ventilador de la tarjeta		

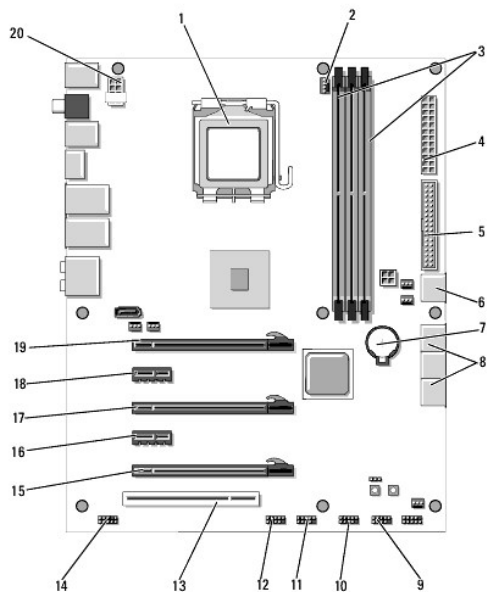
Componentes de la placa base

Dell™ XPS™ 730



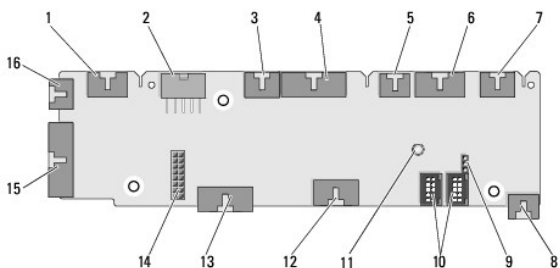
1	Zócalo CPU	2	Unidad de ventilador CPU de la placa base
3	DIMMs 0 y 1 (DIMM 0-1)	4	DIMMs 2 y 3 (DIMM 2-3)
5	Conector de alimentación ATX (ATX_PWR)	6	Conector IDE (IDE)
7	Puertos SATA 3-6 (SATA 3-6)	8	Conector de disquete (FLOPPY)
9	Códigos de desfragmentación BIOS (PORT 80 DECODER)	10	Puertos SATA 1-2 (SATA 1-2)
11	Conector del panel frontal (FRONT PNL)	12	Unidad del puerto serie (SERIAL PORT): sin utilizar
13	Restablecer puente CMOS (RESET CMOS)	14	Unidad USB interna 1 (USB)
15	Unidad USB interna 2 (USB)	16	Unidad 1394
17	Zócalo de la batería	18	Botón de encendido (POWER)
19	Botón de reinicio (RESET)	20	Unidad de audio del panel frontal (FP Audio)
21	Ranura PCI 1 (Ranura PCI 2)	22	PCIe x16 (Generación 2) ranura 2 (PCIe x16_2)
23	Ranura PCI 2 (Ranura PCI 2)	24	PCIe x16 (Generación 1) ranura 3 (PCIe x16_3)
25	Ranura PCIe x1 (PCIe x1)	26	PCIe x16 (Generación 2) ranura 1 (PCIe x16_1)
27	Ranura PCIe x1 (PCIe x1)	28	Conector eSATA interno
29	Unidad de alimentación CPU		

Dell XPS 730X



1	Zócalo CPU	2	Unidad de ventilador CPU de la placa base
3	DIMMs 1, 3 y 5	4	Conector de alimentación ATX (ATX_PWR)
5	Conector IDE (IDE)	6	Puerto SATA 4 (SATA 4)
7	Zócalo de la batería	8	Puertos SATA 1-3 (SATA 1-3)
9	Unidad USB interna 1 (USB)	10	Unidad USB interna 2 (USB)
11	Unidad USB interna 3 (USB)	12	Unidad 1394
13	Ranura PCI 1 (Ranura PCI 2)	14	Unidad de audio del panel frontal (FP Audio)
15	Ranura PCIe 5 (PCI_E5)	16	Ranura PCIe 4 (PCI_E4)
17	Ranura PCIe 3 (PCI_E3)	18	Ranura PCIe 2 (PCI_E2)
19	Ranura PCIe 1 (PCI_E1)	20	Unidad de alimentación CPU

Placa de control maestro



1	Unidad LED interna (INTERNAL_LED)	2	Unidad de alimentación (POWER)
3	Unidad LED superior frontal (FRONT_TOP_LED)	4	Unidad LED ES de la parte inferior derecha frontal (BOT_RT_LED)
5	Unidad de ventilador del compartimento PCI (FAN_CAGE)	6	Unidad de placa de botón de encendido (CON_PWR_BTN)
7	Unidad LED de PCI posterior (REAR_PCI_LED)	8	Ventilador de la unidad de disco duro (FAN_HDD)

9	Puente de configuración predeterminada de fábrica (FACTORY_DEFAULT)	10	Unidades USB internas (USB_FLEXBAY 1-2)
11	Indicador LED de alimentación CA del sistema	12	Unidad de entrada USB (USB_MB)
13	Unidad ES del panel frontal de la placa base (MB_IO_HDR)	14	Unidad de refrigeración por líquido H2C (H2C)
15	Conector LED de ES posterior (CONN_REAR)	16	Unidad del ventilador CPU frontal (FAN_CPU_FRONT)

[Regreso a la pantalla de contenido](#)

[Regreso a la pantalla de contenido](#)

Sustitución de la unidad de iluminación interior

Manual de servicio de Dell™ XPS™ 730/730X

- [Sustitución de las baterías](#)
- [Sustitución de la tarjeta de iluminación interior](#)

⚠ ADVERTENCIA: antes trabajar en el interior del equipo, siga las instrucciones de seguridad que se entregan con el equipo. Para obtener información adicional sobre recomendaciones de seguridad, consulte la página de inicio sobre conformidad reglamentaria en www.dell.com/regulatory_compliance.

⚠ ADVERTENCIA: para evitar una descarga eléctrica, desenchufe siempre el ordenador del enchufe eléctrico antes de extraer la cubierta.

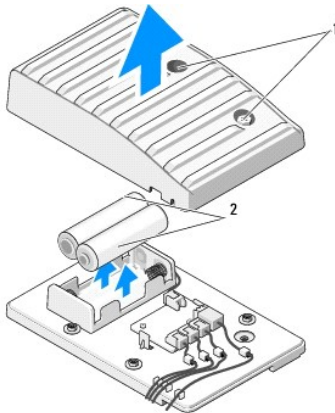
⚠ ADVERTENCIA: no haga funcionar el equipo si alguna cubierta (cubiertas del ordenador, embellecedores, cubrerranuras, tapas del panel frontal, etc.) está extraída.

⚠ PRECAUCIÓN: asegúrese de que hay espacio suficiente para dar asistencia al sistema sin la cubierta (al menos 30 cm de espacio en el escritorio).

Sustitución de las baterías

⚠ ADVERTENCIA: una batería nueva puede explotar si no se instala correctamente. Sustituya la batería únicamente por una del mismo tipo o de un tipo equivalente recomendado por el fabricante. Descarte las baterías agotadas de acuerdo con las instrucciones del fabricante.

1. Siga los procedimientos que se indican en el apartado [Antes de comenzar](#).
2. Extraiga la cubierta del equipo (consulte [Sustitución de la cubierta del ordenador](#)).

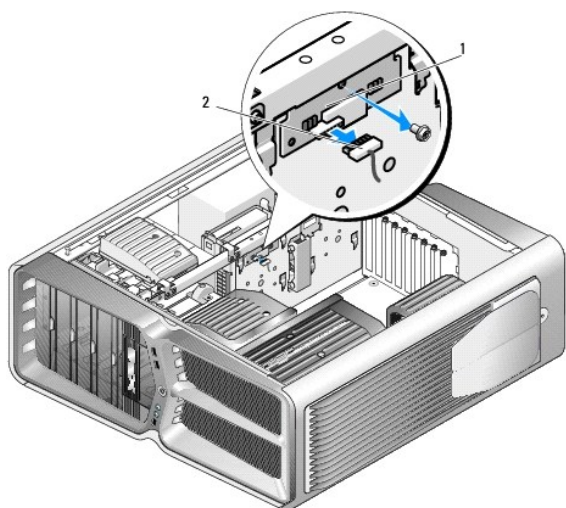


1	Tornillos cautivos	2	Baterías
---	--------------------	---	----------

3. Extraiga los dos tornillos cautivos y levante la cubierta de la unidad de la batería.
4. Sustituya las baterías antiguas por un par nuevo.
5. Vuelva a colocar la cubierta de la unidad de la batería y asegúrese de que los tornillos queden bien fijados.
6. Vuelva a colocar la cubierta del equipo (consulte [Sustitución de la cubierta del ordenador](#)).
7. Conecte el ordenador y los dispositivos a los enchufes eléctricos y enciéndalos.

Sustitución de la tarjeta de iluminación interior

1. Siga los procedimientos que se indican en el apartado [Antes de comenzar](#).
2. Extraiga la cubierta del equipo (consulte [Sustitución de la cubierta del ordenador](#)).



1	Tarjeta de iluminación interior	2	Conector de la tarjeta de iluminación interior
---	---------------------------------	---	--

3. Desconecte el conector de la tarjeta de iluminación interior.
4. Retire el tornillo que fija la tarjeta de iluminación interior al chasis y extraiga la tarjeta de la ranura.
5. Vuelva a colocar la tarjeta de iluminación interior en la ranura y apriete el tornillo.
6. Vuelva a colocar la cubierta del equipo (consulte [Sustitución de la cubierta del ordenador](#)).
7. Conecte el ordenador y los dispositivos a los enchufes eléctricos y enciéndalos.

[Regreso a la pantalla de contenido](#)